



LAGERTECHNIK

Niederhubwagen - Hochhubwagen -
Kommissionierer - Schubmaststapler



Spezifikationen Lagertechnik

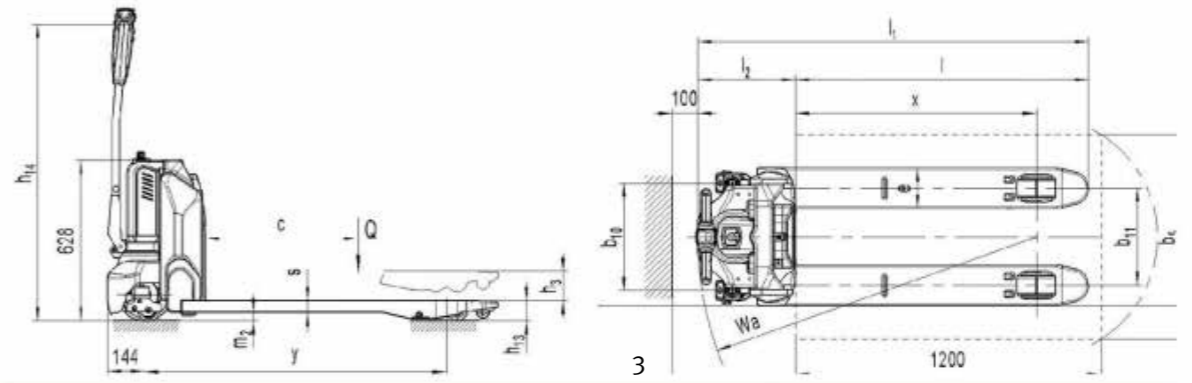
Inhalt

NIEDERHUBWAGEN	
LPM15/20N-7	3
BPL18/20S-7, BPM20S-7, LEDH25/30M	4
LEDH 40/50	5
LEDH20MP, LEDH20MP-R, LEDH20MP-S	6
LEFH20	7
HOCHHUBWAGEN	
Compact Line	
BSL10/12.5/14/16S-7C	7
Heavy Line	
BSL14/16S-7	8
LEDS16IP, BSL20S-7	9
LEFS12.5	10
Doppelstock-Hochhubwagen	
BDL13S-7, BDL13S-7H, LEDD12,5/20MP	11
LEFD12,5/20	12
KOMMISSIONIERER	
LEKF20, LEKH20	13
LEKX20	14
WARENUMSCHLAG	
LEHF75D	15

Spezifikationen - Niederhubwagen (LPM15N-7/LPM20N-7)

KENNZEICHEN	1.1	Hersteller			Doosan	Doosan
	1.2	Modell			LPM15N-7	LPM15N-7
	1.3	Antrieb			elektrisch	
	1.4	Bedienung			Deichselhubwagen, Mittelantrieb	
	1.5	Tragkraft	Q	kg	1.500	2.000
	1.6	Lastschwerpunkt	c	mm	600	600
	1.8	Vorbaumaß	x	mm	947	
	1.9	Radstand	y	mm	1.185	
	GEWICHT	2.1	Gesamtgewicht (inkl. Batterie)		kg	123
2.2		Achslast, beladen, vorne/hinten		kg	500/1.123	626/1.000
2.3		Achslast, unbeladen, vorne/hinten		kg	96/27	99/27
RÄDER	3.1	Reifen			Polyurethan (PU)	
	3.2	Reifengröße vorn		mm	ø210x70	
	3.3	Reifengröße hinten		mm	ø80x93	
	3.4	Zusätzl. Reifen (Maße)		mm	ø80x30	
	3.5	Reifen, Anzahl vorn/hinten (x=Antriebsrad)			1x/2(1x/4) oder 1x+2/(1x+2/4)	
	3.6	Reifengröße, vorne	b10	mm	ø420	
	3.7	Reifengröße, hinten	b12	mm	ø380	ø525
ABMESSUNGEN	4.4	Hubhöhe	h3	mm	115	
		Bauhöhe, Deichselkopf in Fahrstellung	h14	mm	700/1.160	
		Höhe, abgesenkt	h13	mm	80	
	4.19	Gesamtlänge	l1	mm	1.530	1.536
	4.20	Länge einschl. Gabelrücken	l2	mm	380	
	4.21	Gesamtbreite	b1	mm	540	685
	4.22	Gabeln: Dicke x Breite x Länge	s/e/l	mm	47x160x1.150	
	4.25	Maß über die Gabeln	b5	mm	540	685
	4.32	Bodenfreiheit, beladen, Mitte Radstand	m2	mm	33	
	4.34	Arbeitsgangbreite bei Paletten 800 x 1.200 längs	Ast	mm	2.000	
4.35	Wenderadius	Wa	mm	1.330	1.336	
LEISTUNGSDATEN	5.1	Geschwindigkeit: Fahren, beladen/unbeladen		km/h	4,6 / 4,8	4,8 / 5,2
	5.8	Max. Steigfähigkeit, beladen		%	4/16	7/16
	5.10	Bremse			elektromagnetisch	
ANTRIEB	6.1	AC - Fahrmotor		kW	0,65	
	6.2	DC - Hubmotor		kW	0,50	
	6.3	Batterie gem. DIN 43535 A/B/C/nein			nein	
	6.4	Batteriespannung, Nennkapazität		V/Ah	24/20	48/20
	6.5	Batteriegewicht		kg	4,75	6,60
	6.6	Energieverbrauch nach VDI Zyklus		kWh/H	0,18	
SONSTIGES	8.1	Fahr-/Hubsteuerung			DC	
	8.4	Schalldruckpegel nach EN12053, Fahrerohr		db(A)	<70	

Produkte und Spezifikationen können kurzfristig und ohne Benachrichtigung geändert werden.

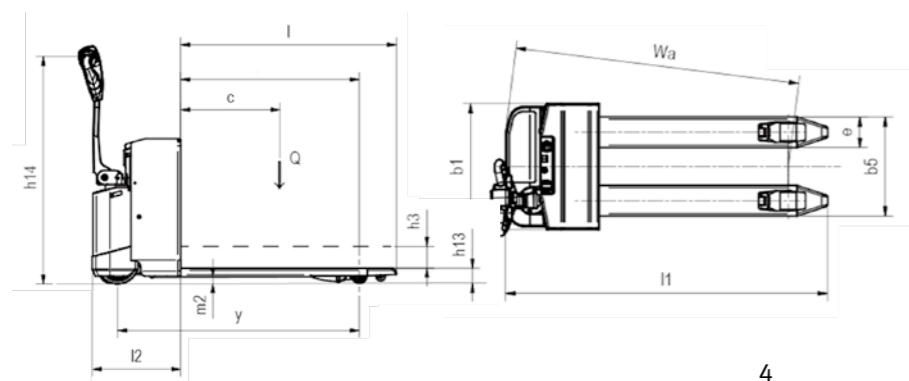


Spezifikationen - Niederhubwagen (BPL18/20S-7, BPM20S-7 & LEDH25/30M)

KENNZEICHEN	1.1	Hersteller			Doosan	Doosan	Doosan	Doosan	Doosan	
	1.2	Modell			BPL18S-7	BPL20S-7	BPM20S-7	LEDH25M	LEDH30M	
	1.3	Antrieb			elektrisch					
	1.4	Bedienung			Deichselhubwagen. Seitenantrieb			Deichselhubwagen. Mittelantrieb		
	1.5	Tragkraft	Q	kg	1.800	2.000	2.000	2.500	3.000	
	1.6	Lastschwerpunkt	c	mm	600	600	600	600	600	
	1.8	Vorbaumaß	x	mm	990	990	990	951	951	
	1.9	Radstand	y	mm	1.337	1.337	1.350	1.492	1.492	
	2.1	Gesamtgewicht (inkl. Batterie)		kg	500	520	540	740	740	
GEWICHT	2.2	Achslast, beladen, vorne/hinten		kg	915/1.385	1.013/1.507	1.028/1.512	1.358/1.882	1.509/2.231	
	2.3	Achslast, unbeladen, vorne/hinten		kg	410/90	426/94	441/99	604/136	604/136	
	3.1	Reifen			Vulkollan					
RÄDER		Antriebsrad		mm	Ø230x80	Ø230x80	Ø230x80	Ø230x80	Ø230x80	
		Lastrollen		mm	Ø85/78	Ø85/78	Ø85/78	Ø85/78	Ø85/78	
		Stützrad		mm	Ø125x50	Ø125x50	2xØ100x40	Ø125x50	Ø125x50	
	3.6	Reifengröße, vorne	b11	mm	385	385	419	385	358	
	3.7	Reifengröße, hinten	b12	mm	358	358	358	385	385	
	ABMESSUNGEN	4.4	Hubhöhe	h3	mm	120	120	120	120	120
			Bauhöhe, Deichselkopf in Fahrstellung	h14	mm	1.260	1.260	1.260	1.260	1.260
		Bauhöhe, gesenkt	h13	mm	85	85	85	85	85	
4.19		Gesamtlänge	l1	mm	1.683	1.683	1.699	1.833	1.833	
4.20		Länge einschl. Gabelrücken	l2	mm	490	490	503	677	677	
4.21		Gesamtbreite	b1	mm	660	660	660	700	700	
4.22		Gabeln: Breite x Länge	e/l	mm	160/1.195	160/1.195	160/1.195	160/1.150	160/1.150	
4.25		Maß über die Gabeln	b5	mm	520	520	520	520	520	
4.32		Bodenfreiheit, beladen, Mitte Radstand	m2	mm	35	35	35	40	40	
4.34		Arbeitsgangbreite bei Paletten 800 x 1.200 längs	Ast	mm	2.128	2.128	2.147	2.313	2.313	
4.35	Wenderadius	Wa	mm	1.476	1.476	1.497	1.640	1.640		
LEISTUNGSDATEN	5.1	Geschwindigkeit: Fahren, beladen/unbeladen		km/h	5,66	5,66	5,66	5,9	5,9	
	5.8	Max. Steigfähigkeit, beladen		%	8/10	8/10	8/10	5/8	4/8	
	5.10	Bremse			elektromagnetisch					
ANTRIEB	6.1	AC - Fahrmotor		kW	1,0	1,0	1,0	1,0	1,0	
	6.2	DC - Hubmotor		kW	1,2	1,2	1,2	1,4	1,4	
	6.3	Batterie gem. DIN 43535 A/B/C/nein			nein	nein	nein	DIN43535B	DIN43535B	
	6.4	Batteriespannung, Nennkapazität		V/Ah	24/230	24/230	24/230	24/230	24/230	
	6.5	Batteriegewicht		kg	210	210	210	210	210	
SONSTIGES	8.1	Fahr-/Hubsteuerung			AC-Impuls	AC-Impuls	AC-Impuls	AC-Impuls	AC-Impuls	

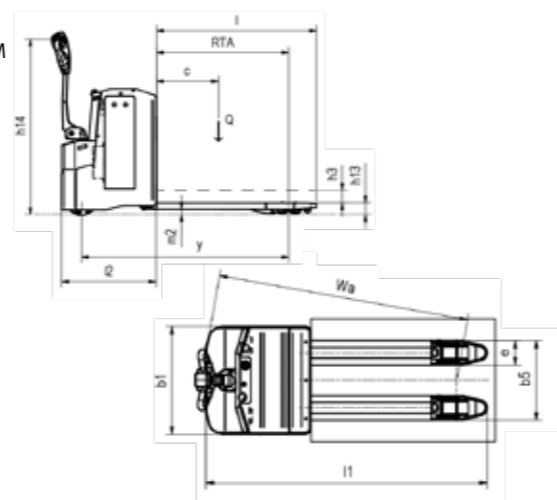
Produkte und Spezifikationen können kurzfristig und ohne Benachrichtigung geändert werden.

BPL18/20



4

BPM20, LEDH25/30M

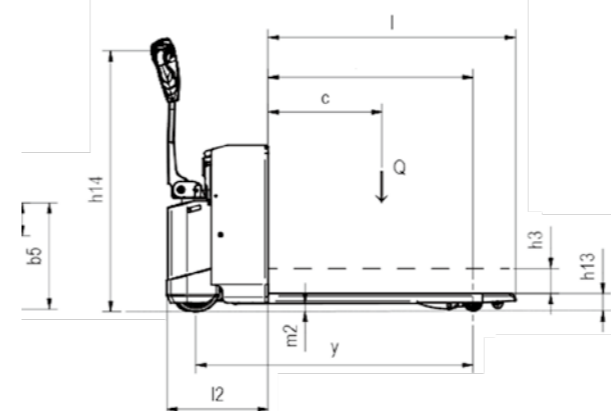


Spezifikationen - Niederhubwagen (LEDH40/50)

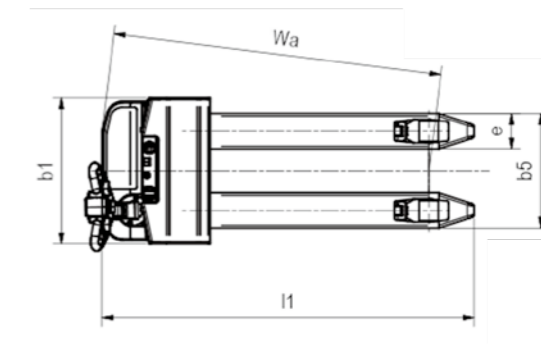
KENNZEICHEN	1.1	Hersteller			Doosan	Doosan	
	1.2	Modell			LEDH40	LEDH50	
	1.3	Antrieb			elektrisch		
	1.4	Bedienung			Deichselhubwagen, Mittelantrieb		
	1.5	Tragkraft	Q	kg	4.000	5.000	
	1.6	Lastschwerpunkt	c	mm	600	600	
	1.8	Vorbaumaß	x	mm	864	864	
	1.9	Radstand	y	mm	1.446	1.446	
	2.1	Gesamtgewicht (inkl. Batterie)		kg	861-981	861-981	
GEWICHT	2.2	Achslast, beladen, vorne/hinten		kg	1.149/3.509	1.331/4.327	
	2.3	Achslast, unbeladen, vorne/hinten		kg	418/240	418/240	
	3.1	Reifen			Vulkollan		
RÄDER		Antriebsrad		mm	Ø254x100	Ø254x100	
		Lastrollen		mm	Ø85/95	Ø85/95	
		Stützrad		mm	Ø125x30	Ø125x30	
	3.6	Reifengröße, vorne	b11	mm	500	380/480	
	3.7	Reifengröße, hinten	b12	mm	500	380/480	
	ABMESSUNGEN	4.4	Hubhöhe	h3	mm	120	120
			Bauhöhe, Deichselkopf in Fahrstellung	h14	mm	1350	1350
		Bauhöhe, gesenkt	h13	mm	90	90	
4.19		Gesamtlänge	l1	mm	1.644	1.644	
4.20		Länge einschl. Gabelrücken	l2	mm	751	751	
4.21		Gesamtbreite	b1	mm	690	690	
4.22		Gabeln: Dicke x Breite x Länge	s/e/l	mm	200/1.190	200/1.190	
		Maß über die Gabeln	b5	mm	580/680	580/680	
4.32		Bodenfreiheit, beladen, Mitte Radstand	m2	mm	20	20	
4.34		Arbeitsgangbreite bei Paletten 800 x 1.200 längs	Ast	mm	2352	2352	
4.35	Wenderadius	Wa	mm	1.630	1.630		
LEISTUNGSDATEN	5.1	Geschwindigkeit: Fahren, beladen/unbeladen		km/h	5,66	5,66	
	5.8	Max. Steigfähigkeit, beladen		%	8/10	8/10	
	5.10	Bremse			elektromagnetisch		
ANTRIEB	6.1	AC - Fahrmotor		kW	2	2	
	6.2	DC - Hubmotor		kW	2,2	2,2	
	6.3	Batterie gem. DIN 43535 A/B/C/nein			DIN43535B	DIN43535B	
	6.4	Batteriespannung, Nennkapazität		V/Ah	24/240-360	24/240-360	
	6.5	Batteriegewicht		kg	211-308	211-308	
SONSTIGES	8.1	Fahr-/Hubsteuerung			AC-Impuls		

Produkte und Spezifikationen können kurzfristig und ohne Benachrichtigung geändert werden.

LEDH40/50



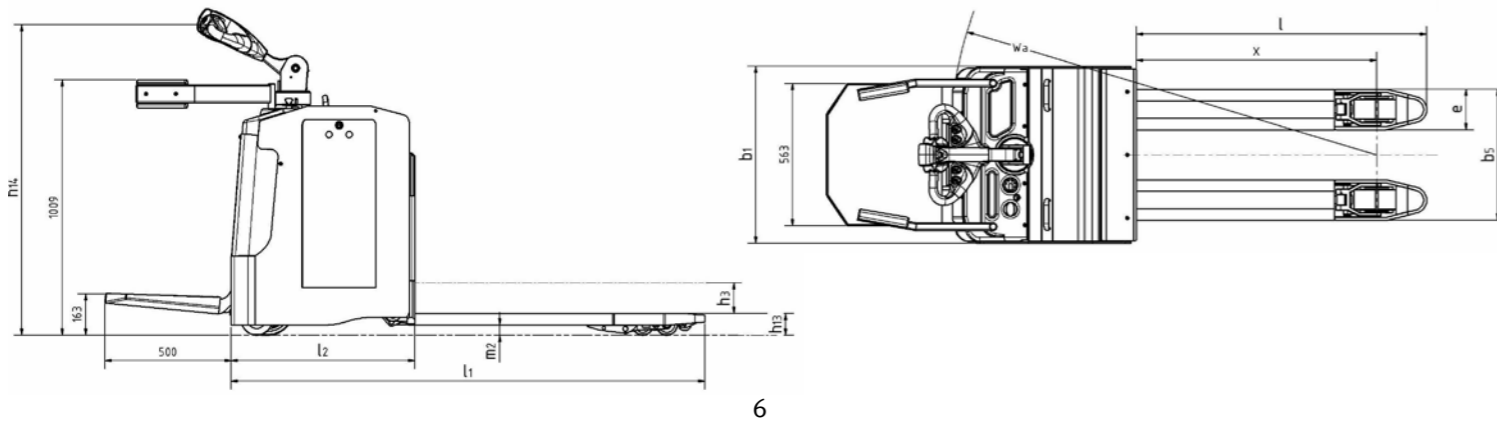
5



Spezifikationen - Niederhubwagen (LEDH2oMP/LEDH2oMP-R/S)

Kategorie	Code	Beschreibung	Einheit		Doosan		
					LEDH2oMP	LEDH2oMP-S	LEDH2oMP-R
KENNZEICHEN	1.1	Hersteller					
	1.2	Modell			LEDH2oMP	LEDH2oMP-S	LEDH2oMP-R
	1.3	Antrieb			elektrisch		
	1.4	Bedienung			Deichselhubwagen. Mittelantrieb. Plattform	Deichselhubwagen. Mittelantrieb. Seitenschutz	Deichselhubwagen. Mittelantrieb. Rückenschutz
	1.5	Tragkraft	Q	kg	2.000	2.000	2.000
	1.6	Lastschwerpunkt	c	mm	600	600	600
	1.8	Vorbaumaß	x	mm	950	950	950
	1.9	Radstand	y	mm	1.546	1.546	1.546
	GEWICHT	2.1	Gesamtgewicht (inkl. Batterie)		kg	830	916
2.2		Achslast, beladen, vorne/hinten		kg	1.127/1.703	1.193/1.723	1.187/1.723
2.3		Achslast, unbeladen, vorne/hinten		kg	656/174	722/194	716/194
RÄDER	3.1	Reifen			Vulkollan		
		Antriebsrad		mm	Ø230x80	Ø230x80	Ø230x80
		Lastrollen		mm	Ø85/78	Ø85/78	Ø85/78
		Stützrad		mm	Ø125x50	Ø125x50	Ø125x50
	3.6	Reifengröße, vorne	b11	mm	468	468	468
	3.7	Reifengröße, hinten	b12	mm	358/490	358/490	358/490
	ABMESSUNGEN	4.4	Hubhöhe	h3	mm	120	120
		Bauhöhe, Deichselkopf in Fahrstellung	h14	mm	1.230	1.230	1.230
		Bauhöhe, gesenkt	h13	mm	85	85	85
4.19		Gesamtlänge	l1	mm	1.947	2.462	2.527
4.20		Länge einschl. Gabelrücken	l2	mm	797	1.312	1.376
4.21		Gesamtbreite	b1	mm	700	700	700
4.22		Gabeln: Dicke x Breite x Länge	s/e/l	mm	45/160/1.150	45/160/1.150	45/160/1.150
4.25		Maß über die Gabeln	b5	mm	520/650	520/650	520/650
4.32		Bodenfreiheit, beladen, Mitte Radstand	m2	mm	40	40	40
4.34		Arbeitsgangbreite bei Paletten 800 x 1.200 längs	Ast	mm	2.375	2.950	2.982
4.35	Wenderadius	Wa	mm	1.705	2.279	2.309	
LEISTUNGSDATEN	5.1	Geschwindigkeit: Fahren, beladen/unbeladen		km/h	8/9,5	8/9,5	8/9,5
	5.8	Max. Steigfähigkeit, beladen		%	6/8	6/8	6/8
	5.10	Bremse			elektromagnetisch		
ANTRIEB	6.1	AC - Fahrmotor		kW	2,5	2,5	2,5
	6.2	DC - Hubmotor		kW	1	1	1
	6.3	Batterie gem. DIN 43535 A/B/C/nein			DIN43535B	DIN43535B	DIN43535B
	6.4	Batteriespannung, Nennkapazität		V/Ah	24/375	24/375	24/375
	6.5	Batteriegewicht		kg	300	300	300
SONSTIGES	8.1	Fahr-/Hubsteuerung			AC-Impuls		

Produkte und Spezifikationen können kurzfristig und ohne Benachrichtigung geändert werden.

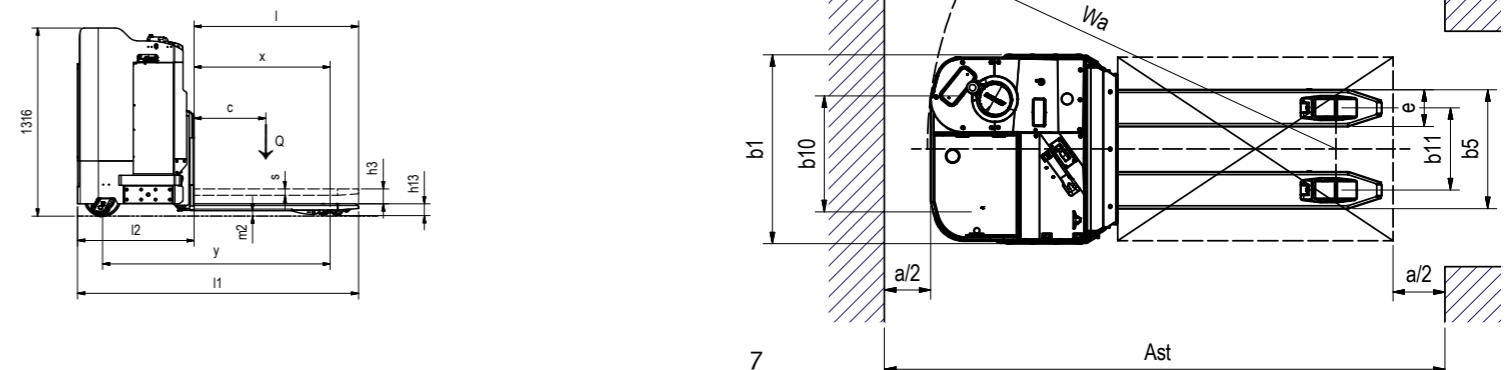


6

Spezifikationen - Niederhubwagen (LEFH2o)

Kategorie	Code	Beschreibung	Einheit		Doosan		
					LEFH2o		
KENNZEICHEN	1.1	Hersteller					Doosan
	1.2	Modell					LEFH2o
	1.3	Antrieb					Elektrisch
	1.4	Bedienung					Standgerät
	1.5	Tragkraft	Q	kg			2.000
	1.6	Lastschwerpunkt	c	mm			600
	1.8	Vorbaumaß	x	mm			952
	1.9	Radstand	y	mm			1.592
	GEWICHT	2.1	Gesamtgewicht (inkl. Batterie)		kg		
2.2		Achslast, beladen, vorne/hinten		kg			1.345/1.820
2.3		Achslast, unbeladen, vorne/hinten		kg			904/261
RÄDER	3.1	Reifen					Vulkollan
		Antriebsrad		mm			Ø254x100
		Lastrollen		mm			Ø85/78
		Stützrad		mm			2xØ125x50
	3.6	Reifengröße, vorne	b11	mm			508
	3.7	Reifengröße, hinten	b12	mm			358
	ABMESSUNGEN	4.4	Hubhöhe	h3	mm		
		Bauhöhe, gesenkt	h13	mm			85
4.19		Gesamtlänge	l1	mm			1.964
4.20		Länge einschl. Gabelrücken	l2	mm			815
4.21		Gesamtbreite	b1	mm			800
4.22		Gabeln: Dicke x Breite x Länge	s/e/l	mm			48/160/1.195
4.25		Maß über die Gabeln	b5	mm			520
4.32		Bodenfreiheit, beladen, Mitte Radstand	m2	mm			37
4.34		Arbeitsgangbreite bei Paletten 800 x 1.200 längs	Ast	mm			2.451
4.35		Wenderadius	Wa	mm			1.780
LEISTUNGSDATEN	5.1	Geschwindigkeit: Fahren, beladen/unbeladen		km/h			9,5/11
	5.2	Geschwindigkeit: Heben, beladen / unbeladen		m/s			0,04/0,05
	5.3	Geschwindigkeit: Senken, beladen / unbeladen		m/s			0,05/0,04
	5.8	Max. Steigfähigkeit, beladen		%			6/12
	5.10	Bremse					elektromagnetisch
ANTRIEB	6.1	AC - Fahrmotor		kW			2,5
	6.2	DC - Hubmotor		kW			1,4
	6.3	Batterie gem. DIN 43535 A/B/C/nein					nein
	6.4	Batteriespannung, Nennkapazität		V/Ah			620
	6.5	Batteriegewicht		kg			550
SONSTIGES	8.1	Fahr-/Hubsteuerung					AC-Impuls

Produkte und Spezifikationen können kurzfristig und ohne Benachrichtigung geändert werden.



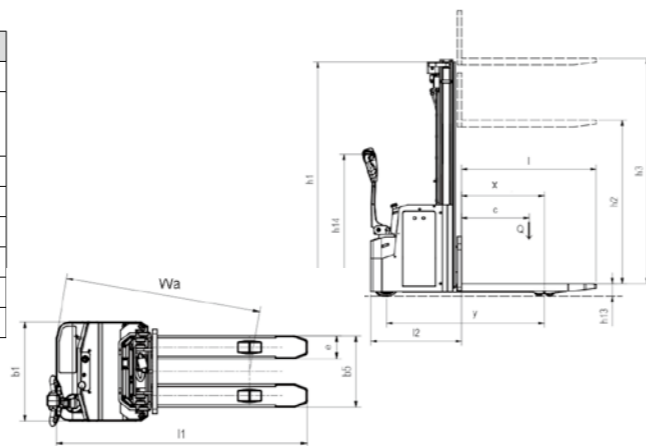
7

Spezifikationen - Hochhubwagen - Compact Line - (BSL10/13/14/16S-7C)

KENNZEICHEN	1.1	Hersteller			Doosan	Doosan	Doosan	Doosan
	1.2	Modell			BSL10S-7C	BSL13S-7C	LEDS14C	LEDS16C
	1.3	Antrieb			elektrisch			
	1.4	Bedienung			Kompakter Deichselhubwagen			
	1.5	Tragkraft	Q	kg	1.000	1.250	1.400	1.600
	1.6	Lastschwerpunkt	c	mm	600	600	600	600
	1.8	Vorbaumaß	x	mm	787	787	739	739
	1.9	Radstand	y	mm	1.318	1.318	1.337	1.337
	GEWICHT	2.1	Gesamtgewicht (inkl. Batterie)		kg	770	770	850
2.2		Achslast, beladen, vorne/hinten		kg	682/1.088	717/1.303	820/1.430	835/1.695
2.3		Achslast, unbeladen, vorne/hinten		kg	542/228	542/228	525/325	650/280
RÄDER	3.1	Reifen			Vulkollan			
		Antriebsrad		mm	Ø230x80	Ø230x80	Ø230x80	Ø230x80
		Lastrollen		mm	Ø85/78	Ø85/78	Ø85/78	Ø85/78
		Stützrad		mm	Ø125x50	Ø125x50	Ø125x50	Ø125x50
	3.6	Reifengröße, vorne	b11	mm	390	390	446	385
	3.7	Reifengröße, hinten	b12	mm	385	385	446	385
	ABMESSUNGEN	4.4	Hubhöhe	h3	mm	siehe Tabelle		
		Bauhöhe, Deichselkopf in Fahrstellung	h14	mm	1.250	1.250	1.250	1.250
		Bauhöhe, gesenkt	h13	mm	90	90	90	90
4.19		Gesamtlänge	l1	mm	1.870	1.870	1.930	1.930
4.20		Länge einschl. Gabelrücken	l2	mm	674	674	737	737
4.21		Gesamtbreite	b1	mm	660	660	700	700
4.22		Gabeln: Dicke x Breite x Länge	s/e/l	mm	55/185/1.195	55/185/1.195	55/185/1.195	65/185/1.195
		Maß über die Gabeln	b5	mm	570	570	570	570
4.32		Bodenfreiheit, beladen, Mitte Radstand	m2	mm	32	32	30	20
4.34		Arbeitsgangbreite bei Paletten 800 x 1.200 längs	Ast	mm	2.253	2.253	2.253	2.253
4.35	Wenderadius	Wa	mm	1.481	1.481	1.490	1.490	
LEISTUNGSDATEN	5.1	Geschwindigkeit: Fahren, beladen/unbeladen		km/h	5,5	5,5	5,5	5,5
	5.2	Geschwindigkeit: Heben, beladen / unbeladen		m/s	0,15/0,21	0,15/0,21	0,15/0,21	0,15/0,21
	5.3	Geschwindigkeit: Senken, beladen / unbeladen		m/s	0,53/0,24	0,53/0,24	0,53/0,24	0,53/0,24
	5.8	Max. Steigfähigkeit, beladen		%	7/12	7/12	7/12	7/12
	5.10	Bremse			elektromagnetisch	elektromagnetisch	elektromagnetisch	elektromagnetisch
ANTRIEB	6.1	AC - Fahrmotor		kW	1	1	1	1
	6.2	DC - Hubmotor		kW	1,4	1,4	2,2	2,2
	6.3	Batterie gem. DIN 43535 A/B/C/nein			nein	nein	DIN43535B	DIN43535B
	6.4	Batteriespannung, Nennkapazität		V/Ah	24/250	24/250	24/230	24/230
	6.5	Batteriegewicht		kg	220	220	220	220
SONSTIGES	8.1	Fahr-/Hubsteuerung			AC-Impuls	AC-Impuls	AC-Impuls	AC-Impuls

Produkte und Spezifikationen können kurzfristig und ohne Benachrichtigung geändert werden.

KENNDATEN HUBMAST									
Hubhöhe mm - h3	BSL10S-7C			BSL13S-7C		LEDS14C		LEDS16C	
	Bauhöhe mm - h1	Rest- tragkraft kg	Bauhöhe mm - h1	Rest- tragkraft kg	Bauhöhe mm - h1	Rest- tragkraft kg	Bauhöhe mm - h1	Rest- tragkraft kg	
1.790	1.300	1.000	1.300	1.250	1.295	1.400	1.295	1.600	
2.090	1.450	1.000	1.450	1.250	1.445	1.400	1.445	1.600	
2.490	1.650	1.000	1.650	1.000	1.645	1.400	1.645	1.000	
2.890	1.850	800	1.850	850	1845	900	n.a.	n.a.	
3.290	2.050	650	2.050	700	2045	750	n.a.	n.a.	
3.590	2.200	400	2.200	500	n.a.	n.a.	n.a.	n.a.	

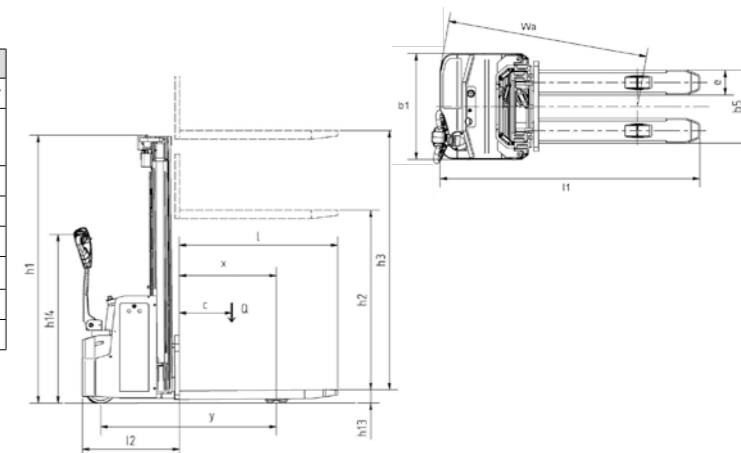


Spezifikationen - Hochhubwagen - Heavy Line - (BSL14/16S-7)

KENNZEICHEN	1.1	Hersteller			Doosan	Doosan	Doosan	Doosan
	1.2	Modell			BSL14S-7	BSL14S-7	BSL16S-7	BSL16S-7
	1.3	Antrieb			elektrisch			
	1.4	Bedienung			robuster Hochhubwagen			
	1.5	Tragkraft	Q	kg	1.400	1.400	1.600	1.600
	1.6	Lastschwerpunkt	c	mm	600	600	600	600
	1.8	Vorbaumaß	x	mm	732	732	732	732
	1.9	Radstand	y	mm	1.325	1.398	1.325	1.398
	GEWICHT	2.1	Gesamtgewicht (inkl. Batterie)		kg	950	1.260	950
2.2		Achslast, beladen, vorne/hinten		kg	910/1440	1.000/1.660	940/1.610	1.030/1.830
2.3		Achslast, unbeladen, vorne/hinten		kg	700/250	880/380	700/250	880/380
RÄDER	3.1	Reifen			Vulkollan			
		Antriebsrad		mm	Ø230x80	Ø230x80	Ø230x80	Ø230x80
		Lastrollen		mm	Ø85/78	Ø85/78	Ø85/78	Ø85/78
		Stützrad		mm	Ø125x50	Ø125x50	Ø125x50	Ø125x50
	3.6	Reifengröße, vorne	b11	mm	525	525	525	525
	3.7	Reifengröße, hinten	b12	mm	385	385	385	385
	ABMESSUNGEN	4.4	Hubhöhe	h3	mm	siehe Tabelle		
		Bauhöhe, Deichselkopf in Fahrstellung	h14	mm	1.260	1.260	1.260	1.260
		Bauhöhe, gesenkt	h13	mm	90	90	90	90
4.19		Gesamtlänge	l1	mm	1.929	2.001	1.928	2.000
4.20		Länge einschl. Gabelrücken	l2	mm	734	806	732	804
4.21		Gesamtbreite	b1	mm	790	790	790	790
4.22		Gabeln: Dicke x Breite x Länge	s/e/l	mm	55/185/1.195		65/185/1.195	
4.25		Maß über die Gabeln	b5	mm	570	570	570	570
4.32		Bodenfreiheit, beladen, Mitte Radstand	m2	mm	35	35	35	35
4.34		Arbeitsgangbreite bei Paletten 800 x 1.200 längs	Ast	mm	2.305	2.375	2.304	2.373
4.35	Wenderadius	Wa	mm	1.490	1.560	1.490	1.560	
LEISTUNGSDATEN	5.1	Geschwindigkeit: Fahren, beladen/unbeladen		km/h	5,5	5,5	5,5	5,5
	5.2	Geschwindigkeit: Heben, beladen / unbeladen		m/s	0,13/0,20	0,13/0,20	0,13/0,20	0,13/0,20
	5.3	Geschwindigkeit: Senken, beladen / unbeladen		m/s	0,49/0,23	0,49/0,23	0,49/0,23	0,49/0,23
	5.8	Max. Steigfähigkeit, beladen		%	7/12	7/12	7/12	7/12
	5.10	Bremse			elektromagnetisch			
ANTRIEB	6.1	AC - Fahrmotor		kW	1	1	1	1
	6.2	DC - Hubmotor		kW	3	3	3	3
	6.3	Batterie gem. DIN 43535 A/B/C/nein			DIN43535B	DIN43535B	DIN43535B	DIN43535B
	6.4	Batteriespannung, Nennkapazität		V/Ah	24/250	24/375	24/250	24/375
	6.5	Batteriegewicht		kg	220	300	220	300
SONSTIGES	8.1	Fahr-/Hubsteuerung			AC-Impuls			

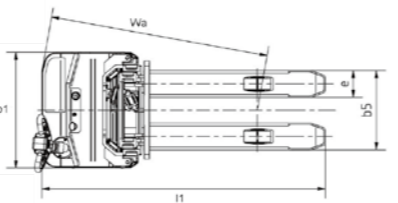
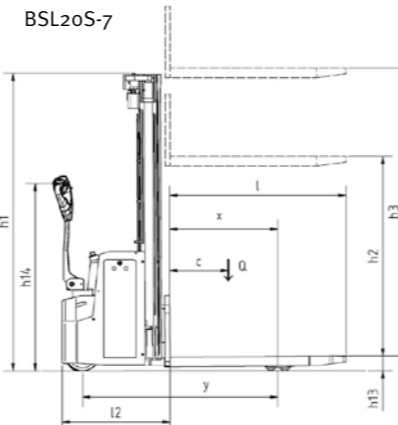
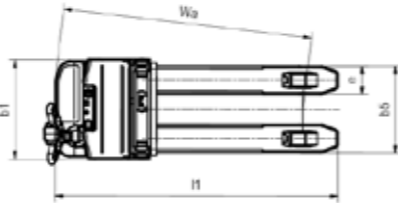
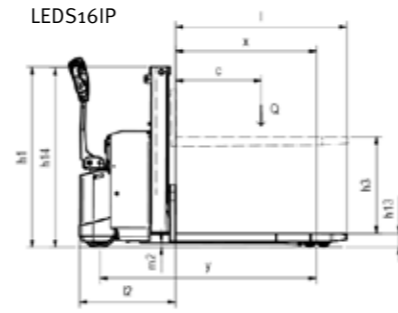
Produkte und Spezifikationen können kurzfristig und ohne Benachrichtigung geändert werden.

KENNDATEN HUBMAST - BSL14/16S-7								
Max. Hubhöhe (h13+h3)	Bauhöhe (h1) STD	Bauhöhe (h1) FF	Bauhöhe (h1) FFT	Freihub (h2)			BSL14S-7	BSL16S-7
				Standard SF	FF DF	FFT TF		
2.890	1.945	1.945	-	0	1.400	-	1.000	1.250
3.590	2.295	2.295	-	0	1.750	-	1.000	1.250
4.190	-	-	1.880	-	-	1.370	1.000	1.000
4.390	-	-	1.950	-	-	1.440	800	850
4.790	-	-	2.080	-	-	1.570	650	700
5.390	-	-	2.280	-	-	1.770	400	500



Spezifikationen - Hochhubwagen - Heavy Line - (LEDS16IP&BSL2oS-7)

Kategorie	KONFIGURATION		LEDS16IP		BSL2oS-7	
	KENNZEICHEN	1.1	Hersteller	Doosan	Doosan	
	1.2	Modell	LEDS16IP	BSL2oS-7		
	1.3	Antrieb	elektrisch			
	1.4	Bedienung	Plattform-Initialhub	robuster Hochhubwagen		
	1.5	Tragkraft	Q	kg	1.600	2.000
	1.6	Lastschwerpunkt	c	mm	600	600
	1.8	Vorbaumaß	x	mm	837	739
	1.9	Radstand	y	mm	1.624	1.408
GEWICHT	2.1	Gesamtgewicht (inkl. Batterie)		kg	1.540	1.511
	2.2	Achslast, beladen, vorne/hinten		kg	1.300/1.840	1.232/2.279
	2.3	Achslast, unbeladen, vorne/hinten		kg	640/900	1.036/475
RÄDER	3.1	Reifen	Vulkollan			
		Antriebsrad		mm	Ø230x80	Ø230x80
		Lastrollen		mm	Ø85/75	Ø85/78
		Stützrad		mm	Ø140x60	Ø140x60
	3.6	Reifengröße, vorne	b11	mm	599	525
3.7	Reifengröße, hinten	b12	mm	385	385	
ABMESSUNGEN	4.4	Hubhöhe	h3	mm	siehe Tabelle	
		Initialhub	h5	mm	120	n.a.
		Bauhöhe, Deichselkopf in Fahrstellung	h14	mm	1.260	1.260
		Bauhöhe, gesenkt	h13	mm	90	90
	4.19	Gesamtlänge	l1	mm	2.136	2.008
	4.20	Länge einschl. Gabelrücken	l2	mm	941	812
	4.21	Gesamtbreite	b1	mm	880	790
	4.22	Gabeln: Breite x Länge	e/l	mm	185/1.195	70/185/1.195
	4.25	Maß über die Gabeln	b5	mm	570	570
	4.32	Bodenfreiheit, beladen, Mitte Radstand	m2	mm	25	20
4.34	Arbeitsgangbreite bei Paletten 800 x 1.200 längs	Ast	mm	2.545	2.391	
4.35	Wenderadius	Wa	mm	1.805	1.580	
LEISTUNGSDATEN	5.1	Geschwindigkeit: Fahren, beladen/unbeladen		km/h	5,5	5,5
	5.2	Geschwindigkeit: Heben, beladen / unbeladen		m/s	0,13/0,20	0,13/0,20
	5.3	Geschwindigkeit: Senken, beladen / unbeladen		m/s	0,49/0,23	0,49/0,23
	5.8	Max. Steigfähigkeit, beladen		%	7/12	7/12
	5.10	Bremse			elektromagnetisch	
ANTRIEB	6.1	AC - Fahrmotor		kW	1	1
	6.2	DC - Hubmotor		kW	3	3
	6.3	Batterie gem. DIN 43535 A/B/C/nein			DIN43535A	DIN43535A
	6.4	Batteriespannung, Nennkapazität		V/Ah	24/375	24/500
	6.5	Batteriegewicht		kg	300	400
SONSTIGES	8.1	Fahr-/Hubsteuerung			AC-Impuls	



Spezifikationen - Hochhubwagen - Heavy Line - (LEFS12,5)

Kategorie	KONFIGURATION		LEFS12,5	
	KENNZEICHEN	1.1	Hersteller	Doosan
	1.2	Modell	LEFS12,5	
	1.3	Antrieb	elektrisch	
	1.4	Bedienung	Standgerät	
	1.5	Tragkraft	Q	kg
	1.6	Lastschwerpunkt	c	mm
	1.8	Vorbaumaß	x	mm
	1.9	Radstand	y	mm
GEWICHT	2.1	Gesamtgewicht (inkl. Batterie)		kg
	2.2	Achslast, beladen, vorne/hinten		kg
	2.3	Achslast, unbeladen, vorne/hinten		kg
RÄDER	3.1	Reifen		Vulkollan
		Antriebsrad		mm
		Lastrollen		mm
		Stützrad		mm
	3.6	Reifengröße, vorne	b11	mm
	3.7	Reifengröße, hinten	b12	mm
	4.2	Höhe Hubgerüst eingefahren	h1	mm
ABMESSUNGEN	4.4	Hubhöhe	h3	mm
	4.5	Höhe Hubgerüst ausgefahren	h4	mm
		Bauhöhe, gesenkt	h13	mm
	4.7	Höhe über Fahrerschutzdach	h6	mm
	4.19	Gesamtlänge	l1	mm
	4.20	Länge einschl. Gabelrücken	l2	mm
	4.21	Gesamtbreite	b1	mm
	4.22	Gabeln: Dicke x Breite x Länge	s/e/l	mm
	4.25	Maß über die Gabeln	b5	mm
	4.32	Bodenfreiheit, beladen, Mitte Radstand	m2	mm
4.34	Arbeitsgangbreite bei Paletten 800 x 1.200 längs	Ast	mm	
4.35	Wenderadius	Wa	mm	
LEISTUNGSDATEN	5.1	Geschwindigkeit: Fahren, beladen/unbeladen		km/h
	5.2	Geschwindigkeit: Heben, beladen / unbeladen		m/s
	5.3	Geschwindigkeit: Senken, beladen / unbeladen		m/s
	5.8	Max. Steigfähigkeit, beladen		%
	5.10	Bremse		
ANTRIEB	6.1	AC - Fahrmotor		kW
	6.2	DC - Hubmotor		kW
	6.3	Batterie gem. DIN 43535 A/B/C/nein		
	6.4	Batteriespannung, Nennkapazität		V/Ah
	6.5	Batteriegewicht		kg
SONSTIGES	8.1	Fahr-/Hubsteuerung		

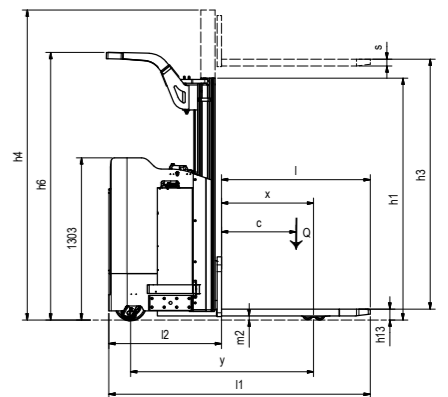
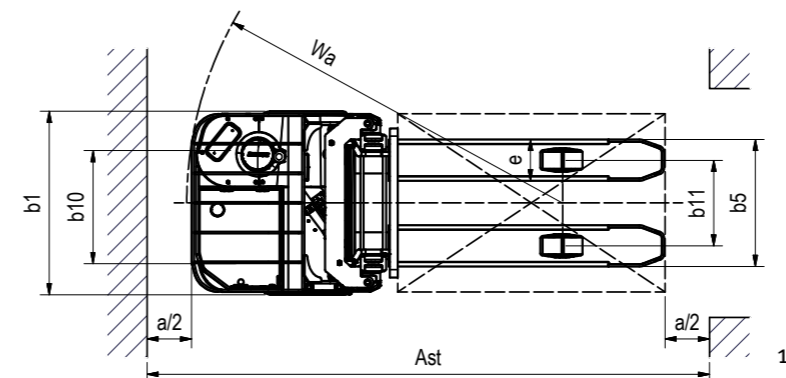
KENN DATEN HUBMAST - LEFS12,5		
Max. Hubhöhe (h13+h3)	Bauhöhe (h1) STD	Resttragkraft (kg)
2.890	1.945	850

Produkte und Spezifikationen können kurzfristig und ohne Benachrichtigung geändert werden.

Produkte und Spezifikationen können kurzfristig und ohne Benachrichtigung geändert werden.

KENN DATEN HUBMAST - LEDS 16IP							
Max. Hubhöhe (h13+h3)	Bauhöhe (h1) STD	Bauhöhe (h1) FF	Bauhöhe (h1) FFT	Freihub (h2)			LEDS16IP Resttragkraft (kg)
				Standard SF	FF DF	FFT TF	
2.890	1.945	1.945	-	0	1.400	-	1.000
3.590	2.295	2.295	-	0	1.750	-	1.000
4.190	-	-	1.880	-	-	1.370	1.000
4.390	-	-	1.950	-	-	1.440	800
4.790	-	-	2.080	-	-	1.570	650

KENN DATEN HUBMAST - BSL2oS-7						
Max. Hubhöhe (h13+h3)	Bauhöhe (h1) STD	Bauhöhe (h1) FFT	Freihub (h2)		BSL2oS-7 Resttragkraft (kg)	
			Standard SF	FFT TF		
2.890	1.985	-	0	-	2.000	
3.590	2.335	-	0	-	1.300	
4.190	-	1.945	-	1.370	1.000	
4.390	-	2.080	-	1.440	900	
4.790	-	2.210	-	1.570	750	
5.390	-	2.370	-	1.770	500	



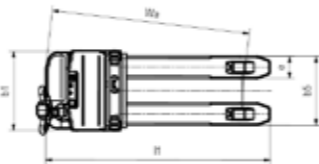
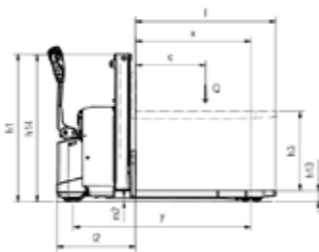
Spezifikationen - Doppelstock-Hochhubwagen (BDL13S-7, BDL13S-7H, LEDD20MP)

KENNZEICHEN	1.1	Hersteller			Doosan	Doosan	Doosan
	1.2	Modell			BDL13S-7	BDL13S-7H	LEDD12,5/20MP
	1.3	Antrieb			elektrisch		
	1.4	Bedienung			deichselgef. Mitläufergerät	deichselgef. Mitläufergerät mit Plattform	
	1.5	Tragkraft	Q	kg	1.250/1.800	1.250/2.000	1.250/2.000
	1.6	Lastschwerpunkt	c	mm	600	600	600
	1.8	Vorbaumaß	x	mm	980	980	980
	1.9	Radstand	y	mm	1.512	1.512	1.750
	2.1	Gesamtgewicht (inkl. Batterie)		kg	830	830	1.095
GEWICHT	2.2	Achslast, beladen, vorne/hinten		kg	1.015/1.615	1.070/1.760	1.194/1.901
	2.3	Achslast, unbeladen, vorne/hinten		kg	615/215	615/215	803/292
	3.1	Reifen			Vulkollan		
RÄDER		Antriebsrad		mm	Ø230x80	Ø230x80	Ø230x80
		Lastrollen		mm	Ø85/78	Ø85/78	Ø85/78
		Stützrad		mm	Ø125x50	Ø125x50	Ø125x50
	3.6	Reifengröße, vorne	b11	mm	375	375	387
	3.7	Reifengröße, hinten	b12	mm	385	385	468
	4.4	Hubhöhe	h3	mm	siehe Tabelle		
		Initialhub		mm	120	120	120
ABMESSUNGEN		Bauhöhe, Deichselkopf in Fahrstellung	h14	mm	1.260	1.260	1.225
		Bauhöhe, gesenkt	h13	mm	90	90	90
	4.19	Gesamtlänge	l1	mm	1.860	1.860	2.185
	4.20	Länge einschl. Gabelrücken	l2	mm	660	660	990
	4.21	Gesamtbreite	b1	mm	660	660	700
	4.22	Gabeln: Dicke x Breite x Länge	s/e/l	mm	55/185/1.195	55/185/1.195	55/185/1.195
	4.25	Maß über die Gabeln	b5	mm	570	570	570
	4.32	Bodenfreiheit, beladen, Mitte Radstand	m2	mm	35	35	25
	4.34	Arbeitsgangbreite bei Paletten 800 x 1.200 längs	Ast	mm	2.325	2.325	2.573
	4.35	Wenderadius	Wa	mm	1.670	1.670	1.920
	LEISTUNGSDATEN	5.1	Geschwindigkeit: Fahren, beladen/unbeladen		km/h	5,6	5,6
5.2		Geschwindigkeit: Heben, beladen / unbeladen		m/s	0,15/0,23	0,15/0,23	0,15/0,23
5.3		Geschwindigkeit: Senken, beladen / unbeladen		m/s	0,5/0,26	0,5/0,26	0,5/0,26
5.8		Max. Steigfähigkeit, beladen		%	8/10	8/10	6/8
5.10		Bremse			elektromagnetisch		
ANTRIEB	6.1	AC - Fahrmotor		kW	1	1	2,5
	6.2	DC - Hubmotor		kW	1,4	1,4	1,4
	6.3	Batterie gem. DIN 43535 A/B/C/nein			nein	nein	DIN43535B
	6.4	Batteriespannung, Nennkapazität		V/Ah	24/230	24/230	24/375
	6.5	Batteriegewicht		kg	250	250	300
SONSTIGES	8.1	Fahr-/Hubsteuerung			AC-Impuls	AC-Impuls	AC-Impuls

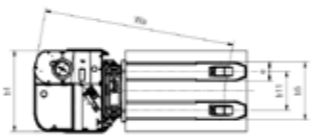
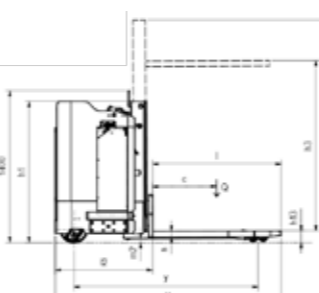
KENNDATEN HUBMAST

BDL13S-7, BDL13S-7H		
Hubhöhe mm - h3	Bauhöhe mm - h1	Resttragkraft kg
690		1.250
1.790	1.300	1.250
2.090	1.450	1.000
BDL13S-7		
2.490	1.650	700
LEDD12,5/20MP		
Hubhöhe mm - h3	Bauhöhe mm - h1	Resttragkraft kg
1.790	1.300	1.250
2.090	1.450	1.250

BDL13S-7



BDL13S-7H



Spezifikationen - Doppelstock-Hochhubwagen (LEFD12,5/20)

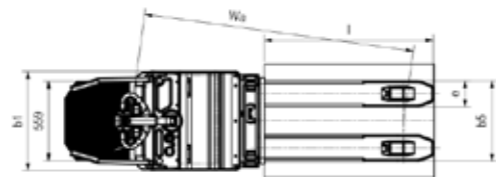
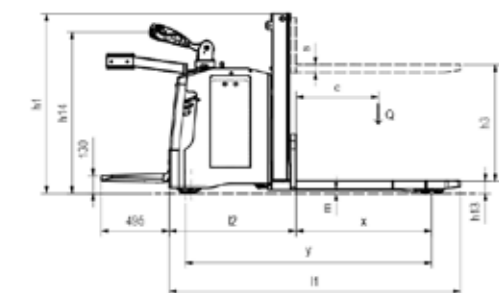
KENNZEICHEN	1.1	Hersteller			Doosan		
	1.2	Modell			LEFD12,5/20		
	1.3	Antrieb			elektrisch		
	1.4	Bedienung			Standgerät		
	1.5	Tragkraft	Q	kg	1.250/2.000		
	1.6	Lastschwerpunkt	c	mm	600		
	1.8	Vorbaumaß	x	mm	985		
	1.9	Radstand	y	mm	1.707		
	2.1	Gesamtgewicht (inkl. Batterie)		kg	1.385		
GEWICHT	2.2	Achslast, beladen, vorne/hinten		kg	1.483/1.902		
	2.3	Achslast, unbeladen, vorne/hinten		kg	1.033/352		
	3.1	Reifen			Vulkollan		
RÄDER		Antriebsrad		mm	Ø254x100		
		Lastrollen		mm	Ø85/78		
		Stützrad		mm	2xØ125x50		
	3.6	Reifengröße, vorne	b11	mm	508		
	3.7	Reifengröße, hinten	b12	mm	385		
	4.2	Höhe Hubgerüst eingefahren	h1	mm	1.300		
	4.4	Hubhöhe	h3	mm	1.700		
ABMESSUNGEN	4.5	Höhe Hubgerüst ausgefahren	h4	mm	2.250		
		Initialhub	h5	mm	100		
		Bauhöhe, gesenkt	h13	mm	90		
	4.19	Gesamtlänge	l1	mm	2.099		
	4.20	Länge einschl. Gabelrücken	l2	mm	905		
	4.21	Gesamtbreite	b1	mm	800		
	4.22	Gabeln: Dicke x Breite x Länge	s/e/l	mm	55/185/1.195		
	4.25	Maß über die Gabeln	b5	mm	570		
	4.32	Bodenfreiheit, beladen, Mitte Radstand	m2	mm	25		
	4.34	Arbeitsgangbreite bei Paletten 800 x 1.200 längs	Ast	mm	2.556		
	4.35	Wenderadius	Wa	mm	1.899		
LEISTUNGSDATEN	5.1	Geschwindigkeit: Fahren, beladen/unbeladen		km/h	9,5/11		
	5.2	Geschwindigkeit: Heben, beladen / unbeladen		m/s	0,15/0,23		
	5.3	Geschwindigkeit: Senken, beladen / unbeladen		m/s	0,5/0,26		
	5.8	Max. Steigfähigkeit, beladen		%	6/12		
	5.10	Bremse			elektromagnetisch		
ANTRIEB	6.1	AC - Fahrmotor		kW	2,5		
	6.2	DC - Hubmotor		kW	1,4		
	6.3	Batterie gem. DIN 43535 A/B/C/nein			nein		
	6.4	Batteriespannung, Nennkapazität		V/Ah	24/620		
	6.5	Batteriegewicht		kg	550		
SONSTIGES	8.1	Fahr-/Hubsteuerung			AC-Impuls		

KENNDATEN HUBMAST - LEFD12,5/20

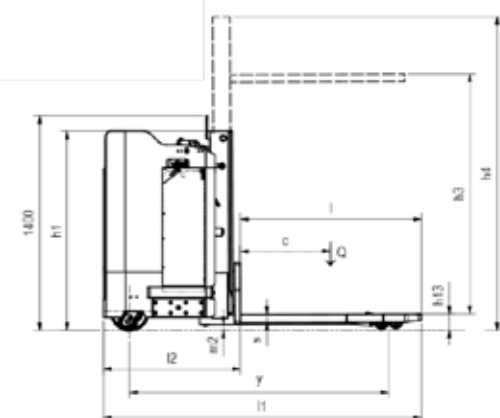
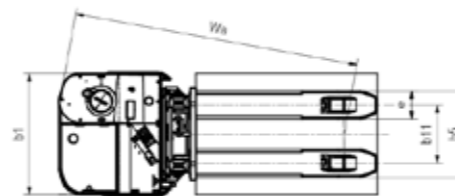
Hubhöhe mm - h3	Bauhöhe mm - h1	Resttragkraft kg
1.790	1.300	1.250

Produkte und Spezifikationen können kurzfristig und ohne Benachrichtigung geändert werden.

LEDD12,5/20MP



Produkte und Spezifikationen können kurzfristig und ohne Benachrichtigung geändert werden.

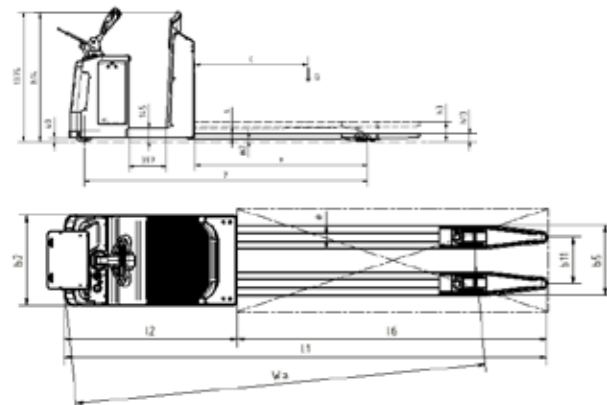


Spezifikationen - Kommissionierer (LEKF20/LEKH20)

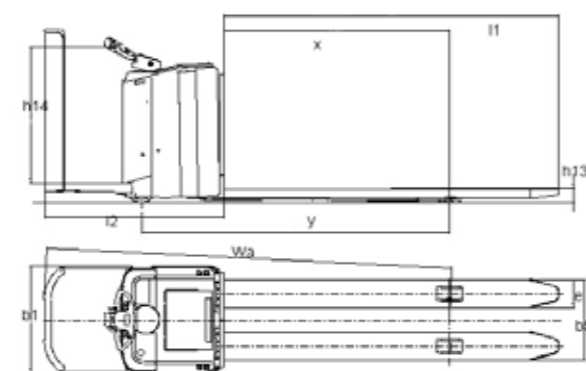
Kategorie	Code	Beschreibung	Einheit		Doosan		
					LEKF20	LEKF20	LEKH20
KENNZEICHEN	1.1	Hersteller			Doosan	Doosan	Doosan
	1.2	Modell			LEKF20	LEKF20	LEKH20
	1.3	Antrieb			elektrisch		
	1.4	Bedienung			Standgerät		
	1.5	Tragkraft	Q	kg	2.000	2.000	2.000
	1.6	Lastschwerpunkt	c	mm	1.200	600	1.200
	1.8	Vorbaumaß	x	mm	1.835	952	1.835
	1.9	Radstand	y	mm	3.013	2.130	2.430
	GEWICHT	2.1	Gesamtgewicht (inkl. Batterie)		kg	1.158	1.001
2.2		Achslast, beladen, vorne/hinten		kg	1.248/1.910	1.030/1.971	1.362/1.688
2.3		Achslast, unbeladen, vorne/hinten		kg	826/332	700/301	780/270
RÄDER	3.1	Reifen			Vulkollan	Vulkollan	Vulkollan
		Antriebsrad		mm	∅230x80	∅230x80	∅230x80
		Lastrollen		mm	∅85/78	∅85/78	∅85/78
		Stützrad		mm	∅140x60	∅140x60	∅140x60
	3.6	Reifengröße, vorne	b11	mm	418	418	418
	3.7	Reifengröße, hinten	b12	mm	360	360	360
	ABMESSUNGEN	4.4	Hubhöhe	h3+h13	mm	120	120
		Bauhöhe, Deichselkopf in Fahrstellung	h14	mm	1.350	1.350	1.115
		Bauhöhe, gesenkt	h13	mm	85	85	85
4.19		Gesamtlänge	l1	mm	3.725	2.486	3.767
4.20		Länge einschl. Gabelrücken	l2	mm	1.337	1.337	1.377
4.21		Gesamtbreite	b1	mm	700	700	700
4.22		Gabeln: Breite x Länge	e/l	mm	180/2.390	160/1.150	180/2.390
4.25		Maß über die Gabeln	b5	mm	540	520	540
4.32		Bodenfreiheit, beladen, Mitte Radstand	m2	mm	30	30	30
4.34		Arbeitsgangbreite bei Paletten 800 x 1.200 längs	Ast	mm	4.074	3.072	4.109
4.35		Wenderadius	Wa	mm	3.181	2.302	3.216
LEISTUNGSDATEN	5.1	Geschwindigkeit: Fahren, beladen/unbeladen		km/h	8/9,5	8/9,5	8/9,5
	5.8	Max. Steigfähigkeit, beladen		%	6/8	6/8	6/8
	5.10	Bremse			elektromagnetisch		
ANTRIEB	6.1	AC - Fahrmotor		kW	2,5	2,5	2,5
	6.2	DC - Hubmotor		kW	1,2	1,2	1,2
	6.3	Batterie gem. DIN 43535 A/B/C/nein			DIN43535B	DIN43535B	DIN43535B
	6.4	Batteriespannung, Nennkapazität		V/Ah	24/375	24/375	24/375
	6.5	Batteriegewicht		kg	300	300	300
SONSTIGES	8.1	Fahr-/Hubsteuerung			AC-Impuls		

Produkte und Spezifikationen können kurzfristig und ohne Benachrichtigung geändert werden.

LEKF20



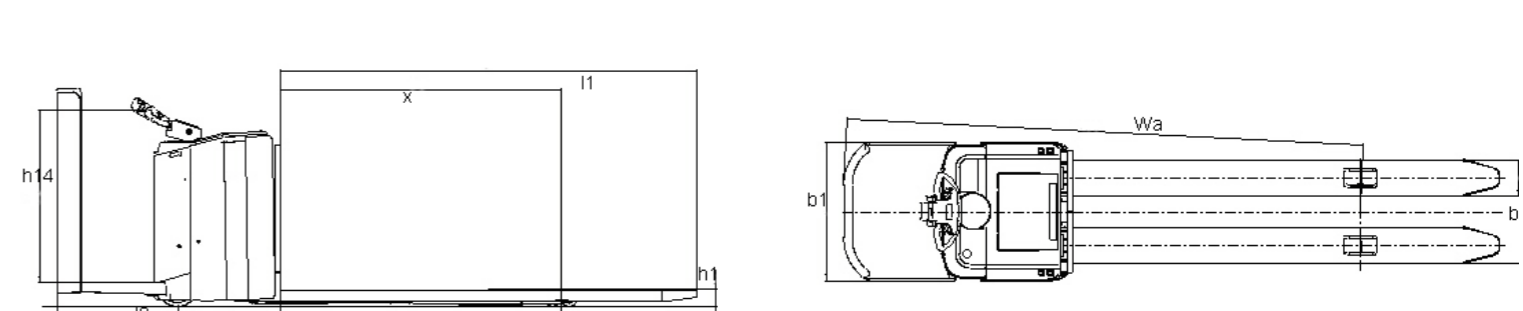
LEKH20



Spezifikationen - Kommissionierer (LEKX20)

Kategorie	Code	Beschreibung	Einheit		Doosan		
					LEKX20	LEKX20	LEKX20
KENNZEICHEN	1.1	Hersteller			Doosan	Doosan	Doosan
	1.2	Modell			LEKX20	LEKX20	LEKX20
	1.3	Antrieb			elektrisch		
	1.5	Tragkraft	Q	kg	2.000	2.000	2.000
	1.6	Lastschwerpunkt	c	mm	1.200	600	1.200
	1.8	Vorbaumaß	x	mm	1.590	952	1.590
	1.9	Radstand	y	mm	2.266	2.130	2.430
		Fahrmodus			Standgerät		
	GEWICHT	2.1	Gesamtgewicht (ohne Batterie)		kg	1.158	1.001
2.2		Achslast, beladen, vorne/hinten		kg	1.248/1.910	1.030/1.971	1.362/1.688
2.3		Achslast, unbeladen, vorne/hinten		kg	826/332	700/301	780/270
RÄDER	3.1	Reifen			Vulkollan	Vulkollan	Vulkollan
		Antriebsrad		mm	∅230x80	∅230x80	∅230x80
		Lastrollen		mm	∅85/78	∅85/78	∅85/78
		Stützrad		mm	∅140x60	∅140x60	∅140x60
	3.6	Reifengröße, vorne	b11	mm	489	418	418
	3.7	Reifengröße, hinten	b12	mm	370	360	360
	ABMESSUNGEN	4.4	Hubhöhe	h3	mm	120	120
		Bauhöhe, Deichselkopf in Fahrstellung	h14	mm	1.115	1.350	1.350
		Bauhöhe, gesenkt	h13	mm	90	85	85
4.19		Gesamtlänge	l1	mm	3.705	2.486	3.767
4.20		Länge einschl. Gabelrücken	l2	mm	1.356	1.337	1.377
4.21		Gesamtbreite	b1	mm	765	700	700
4.22		Gabeln: Breite x Länge	e/l	mm	200/2.350	180/2.390	160/1.150
4.25		Maß über die Gabeln	b5	mm	570	540	520
4.32		Bodenfreiheit, beladen, Mitte Radstand	m2	mm	25	30	30
4.34		Arbeitsgangbreite bei Paletten 800 x 1.200 längs	Ast	mm	4.065	4.074	3.072
4.35		Wenderadius	Wa	mm	2.951	3.181	2.302
LEISTUNGSDATEN	5.1	Geschwindigkeit: Fahren, beladen/unbeladen		km/h	8/9,5	8/9,5	8/9,5
	5.2	Geschwindigkeit: Heben, beladen / unbeladen		m/s	0,13/0,09	0,13/0,09	0,13/0,09
	5.3	Geschwindigkeit: Senken, beladen / unbeladen		m/s	0,30/0,10	0,30/0,10	0,30/0,10
	5.8	Max. Steigfähigkeit, beladen		%	6/8	6/8	6/8
	5.10	Bremse			elektromagnetisch		
ANTRIEB	6.1	AC - Fahrmotor		kW	2,5	2,5	2,5
	6.2	DC - Hubmotor		kW	1,2	1,2	1,2
	6.3	Batterie gem. DIN 43535 A/B/C/nein			DIN43535B	DIN43535B	DIN43535B
	6.4	Batteriespannung, Nennkapazität		V/Ah	24/375	24/375	24/375
	6.5	Batteriegewicht		kg	300	300	300
SONSTIGES	8.1	Fahr-/Hubsteuerung			AC-Impuls		

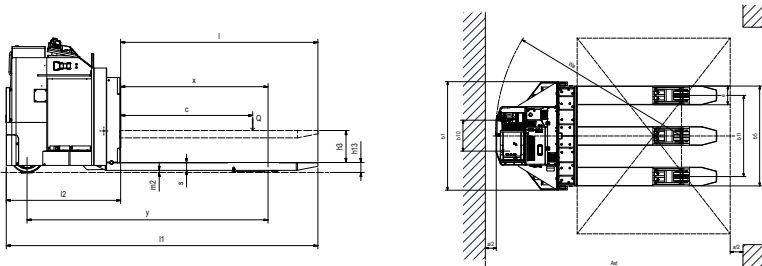
Produkte und Spezifikationen können kurzfristig und ohne Benachrichtigung geändert werden.



Spezifikationen - Warenumschlag (LEHF75D)

KENNZEICHEN	1.1	Hersteller			Doosan
	1.2	Modell			LEHF75D
	1.3	Antrieb			electric
	1.5	Tragkraft	Q	kg	7.500
	1.6	Lastschwerpunkt	c	mm	1.600
	1.8	Vorbaumaß	x	mm	1.785
	1.9	Radstand	y	mm	2.920
		Fahrmodus			Sitzgerät
GEWICHT	2.1	Gesamtgewicht (inkl. Batterie)		kg	4.350
	2.2	Achslast, beladen, vorne/hinten		kg	3.595/8.255
	2.3	Achslast, unbeladen, vorne/hinten		kg	3.099/1.251
RÄDER	3.1	Reifen			Vulkollan
		Antriebsrad		mm	Ø400x150
		Lastrollen		mm	12xØ110/50
		Stützrad		mm	2xØ250/60
	3.6	Reifengröße, vorne	b11	mm	530
	3.7	Reifengröße, hinten	b12	mm	1.390
ABMESSUNGEN	4.4	Hubhöhe	h3	mm	477
		Bauhöhe, gesenkt	h13	mm	115
	4.19	Gesamtlänge	l1	mm	3.770
	4.20	Länge einschl. Gabelrücken	l2	mm	1.386
	4.21	Gesamtbreite	b1	mm	1.858
	4.22	Gabeln: Dicke x Breite x Länge	s/e/l	mm	95/320/2.400
	4.25	Maß über die Gabeln	b5	mm	1.710
	4.32	Bodenfreiheit, beladen, Mitte Radstand	m2	mm	20
	4.34	Arbeitsgangbreite bei Paletten 800 x 1.200 längs	Ast	mm	5.511
	4.35	Wenderadius	Wa	mm	3.185
LEISTUNGSDATEN	5.1	Geschwindigkeit: Fahren, beladen/unbeladen		km/h	8/10
	5.2	Geschwindigkeit: Heben, beladen / unbeladen		m/s	0,04/0,05
	5.3	Geschwindigkeit: Senken, beladen / unbeladen		m/s	0,05/0,04
	5.8	Max. Steigfähigkeit, beladen		%	0
	5.10	Bremse			elektromagnetisch
ANTRIEB	6.1	AC - Fahrmotor		kW	6
	6.2	DC - Hubmotor		kW	4
	6.3	Batterie gem. DIN 43535 A/B/C/nein			DIN43531A
	6.4	Batteriespannung, Nennkapazität		V/Ah	48/560
	6.5	Batteriegewicht		kg	950
SONSTIGES	8.1	Fahr-/Hubsteuerung			AC-impuls

Produkte und Spezifikationen können kurzfristig und ohne Benachrichtigung geändert werden.



PSDLE190917V4DE (September 2019)

Autorisierter Händler



Doosan Industrial Vehicle Europe N.V.

Niederlassung Deutschland
 Timmerhellstraße 35
 45478 Mülheim an der Ruhr
 Tel.: +49 (0) 208-3876845-0
 Fax: +49 (0) 208-3876845-15
 Website : www.doosan-gabelstapler.de