



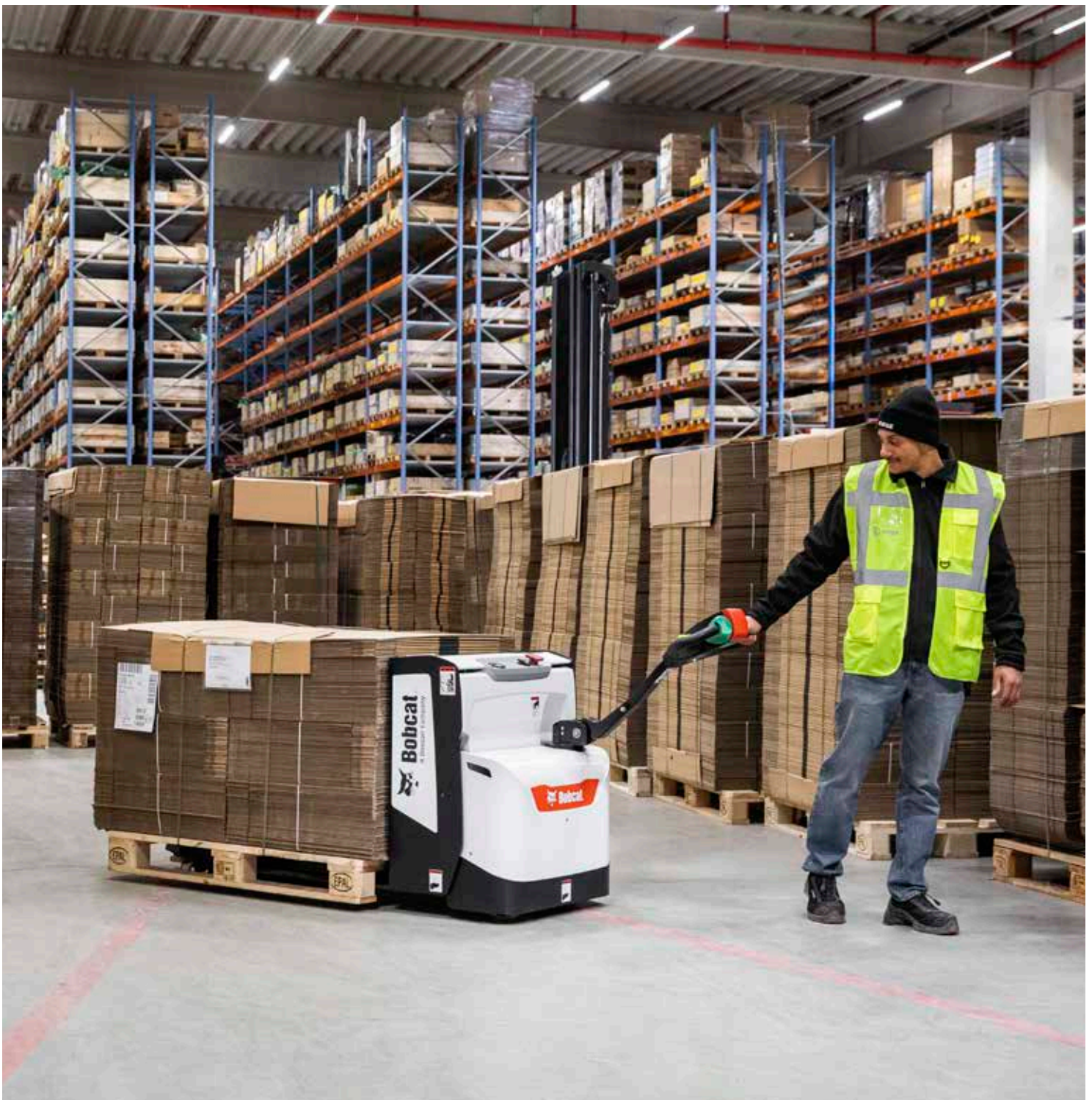
**Bobcat**<sup>®</sup>

*One Tough Animal.*

# ELEKTRO-NIEDERHUBWAGEN

Lagerausrüstung – handgeführte Niederhubwagen, Niederhubwagen mit Plattform

🌐 EMEA



# ONE TOUGH ANIMAL



## ► DIE GESCHICHTE VON BOBCAT

Im Jahr 1958 brachte die Melroe Manufacturing Company einen Frontlader in Kompaktausführung auf den Markt – den Vorgänger des M400, des ersten echten Kompaktladlers weltweit. Bald darauf nahm das Unternehmen die inzwischen weltbekannte Marke Bobcat an. Ihr Erfolg legte den Grundstein für die Entwicklung der Kompaktmaschinenindustrie, wie wir sie heute kennen.

## ► ERFAHRUNG IN JAHREN

Im Jahr 2021 erweiterte Bobcat seinen Geschäftsbereich durch die Übernahme von Doosan Industrial Vehicle und vergrößerte damit seine Möglichkeit, seinen Kunden umfassende Geschäftslösungen anzubieten. Die Erfahrung von Doosan im Bereich Materialumschlag und Lagertechnik, die bis zum ersten Gabelstapler im Jahr 1968 zurückreicht, ermöglichte es dem Unternehmen, eine globale Präsenz mit 400 Händlern in 93 Ländern aufzubauen.



## ► BOBCAT HEUTE

Heute bietet Bobcat mit seinem breit gefächerten Portfolio an Gabelstaplern und Lagerausrüstung eine Komplettlösung für die Intralogistik, von der Beladung von Schiffscontainern bis hin zur Optimierung des Lagerbetriebs. Die in seinem südkoreanischen Werk hergestellten Bobcat-Maschinen für den Materialumschlag bieten die von Kunden erwartete Präzision und Langlebigkeit.

## ► UNSERE MISSION

Mit unseren Maschinen bringen wir Sie effizienter und produktiver voran, selbst unter den härtesten Bedingungen und in den schwierigsten Situationen. Was auch immer unsere Kunden wollen, wir finden einen Weg.





# ROBUST, WENDIG UND SICHER

## ► DIE IDEALE WAHL FÜR IHR UNTERNEHMEN

Entfesseln Sie die Synergie von Effizienz und Langlebigkeit mit Bobcat. Unsere 1,8- bis 2-Tonnen-Elektro-Niederhubwagen sind robust und vielseitig und unterstützen Ihre Geschäftsabläufe für ununterbrochene Produktivität – Jahr für Jahr.



► **ULTIMATIVE PRODUKTIVITÄT**  
Kompakt und hochleistungsfähig: Entdecken Sie unsere handgeführten Niederhubwagen und Niederhubwagen mit Plattform. Wählen Sie Optionen mit bis zu 2 t Tragfähigkeit und erleben Sie eine hervorragende tägliche Leistung dank des Hochgeschwindigkeitsmotors mit Wechselstromantrieb. **S. 6-7**



► **KOMFORT RUNDUM**  
Erleben Sie eine komfortable Bedienung mit serienmäßigen Funktionen wie einem Deichselkopf und Bildschirm, die für eine mühelose Steuerung und ein rundum angenehmes Erlebnis sorgen. **S. 8-9**



► **SICHERHEIT GARANTIERT**  
Dank Sicherheitsfunktionen wie automatischer Geschwindigkeitsbegrenzung, PIN-Code-Zugang, Überbrückungsfunktion und vielem mehr können Sie sich während Ihrer Schicht sicher fühlen. **S. 10-11**



► **ROBUSTE KONSTRUKTION**  
Unsere Niederhubwagen zeichnen sich durch eine robuste Konstruktion aus, die für Langlebigkeit bei jeder Aufgabe sorgt. Sie verfügen über einen hervorragenden Schutz der Komponenten, hochwertige Lager und eine garantiert langlebige Rahmenkonstruktion. **S. 12-13**



# HERAUSRAGENDE PRODUKTIVITÄT



## MECHANISCHE LENKUNG

Die mechanische Lenkung steuert die Paletten mit präzisen Bewegungen, sodass die Bediener die Lasten mühelos und präzise platzieren können.

## LAGERUNG BEI MINUSGRADEN (-30 °C)

Dank der speziellen Beschichtung des Rahmens und des Hydrauliköls laufen diese Niederhubwagen auch bei Temperaturen von bis zu -30 °C noch reibungslos und sorgen für müheloses und effizientes Arbeiten unter kalten Bedingungen.



## TANDEM-LASTROLLEN UND EINFACHE PALETTENAUFNAHME

Überzeugendes Gabelzinkendesign und Tandem-Lastrollen ermöglichen ein leichtes Aufnehmen und Absetzen von beladenen Paletten.

## AC-ANTRIEB

Vollständig programmierbare Leistungsparameter ermöglichen eine vollständige Anpassung von Beschleunigung, Höchstgeschwindigkeit und Bremsen.



# KOMFORT & BEDIENELEMENTE



## ▶ ERGONOMISCHE BEDIENUNG DER DEICHSEL

Die Deichsel wurde für Komfort und Flexibilität entwickelt und verfügt über einen großen Wipptaster, der sowohl für Links- als auch für Rechtshänder geeignet ist.



## ▶ ÜBERWACHUNGSANZEIGE

Erleben Sie einen unterbrechungsfreien Betrieb mit Echtzeit-Energieanzeige und Statusüberwachung. Behalten Sie den Überblick über wichtige Aktualisierungen für einen reibungslosen Betrieb ohne Unterbrechungen.



## ▶ ULTIMATIVE KONTROLLE

Unsere Hubwagen bieten sowohl zentrale als auch seitliche Bedienelemente, die ein nahtloses Manövrieren in jedem Raum oder Lagerlayout ermöglichen.



## ▶ KLAPPBARE PLATTFORM

Die klappbare Plattform ermöglicht es dem Bediener, seine bevorzugte Höhe einzustellen, wodurch die Körperhaltung verbessert und die Belastung bei längeren Schichten verringert wird. Darüber hinaus ermöglicht die Plattform einen bequemen Zugang zu Lasten in beengten Bereichen.



## ▶ LEICHT ZUGÄNGLICHE INSTRUMENTENTAFEL

Auf der übersichtlichen Instrumententafel werden alle wichtigen Parameter und Einstellungen des Hubwagens angezeigt.



## ▶ INTEGRIERTES HANDELSÜBLICHES LADEGERÄT

Stress ade – Nie mehr Ärger beim Suchen oder Einrichten eines externen Ladegeräts, wenn der Hubwagen aufgeladen werden muss. Das spart Zeit und vermeidet den lästigen Umgang mit mehreren Ladegeräten.





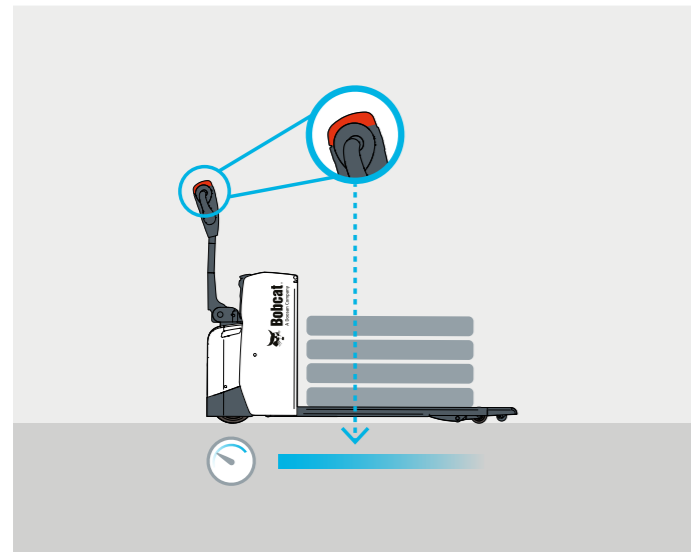
# SICHER BEI JEDER BEWEGUNG

## ► FORTSCHRITTLICHER SCHUTZ FÜR SIE UND IHREN BETRIEB

Bobcat-Lagerausrüstung ist von Haus aus sicher. Diese Maschinen sind mit einer Vielzahl von Funktionen ausgestattet, die Ihre Gesundheit und Ihre Investition schützen. Außerdem schenken Sie Ihnen bei jeder Aufgabe Sorgenfreiheit – jeden Tag.

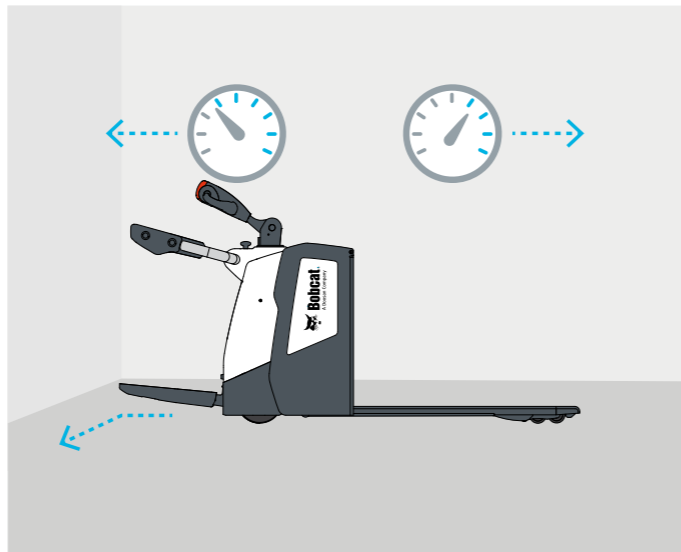
## ► ÜBERBRÜCKUNGSFUNKTION

Durch einfachen Knopfdruck an der Deichsel ermöglicht diese Funktion eine präzisere Kontrolle in beengten Bereichen, indem der Hubwagen während der Handhabung von Lasten verlangsamt wird.



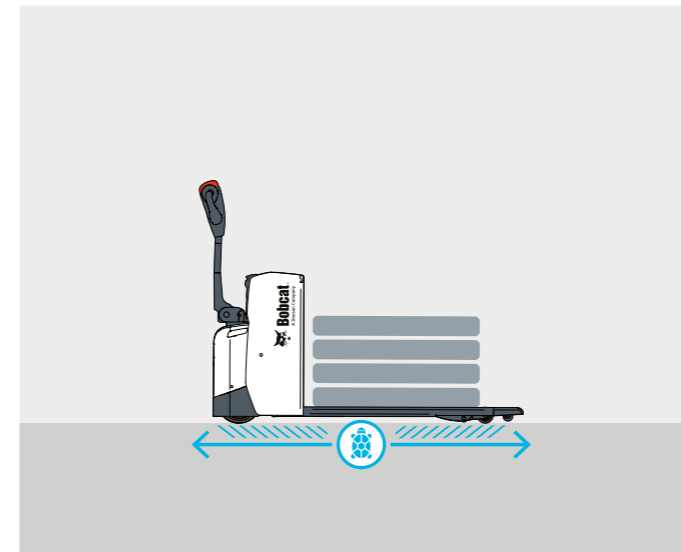
## ► GESCHWINDIGKEITSREDUZIERUNGSSATZ FÜR KURVENFAHRTEN (BPR20S-7)

Beim Annähern an und Durchfahren von Kurven sorgt diese Einstellung für einen sanfteren und sichereren Betrieb, wodurch die Wahrscheinlichkeit von Unfällen und möglichen Schäden an der Maschine verringert wird.



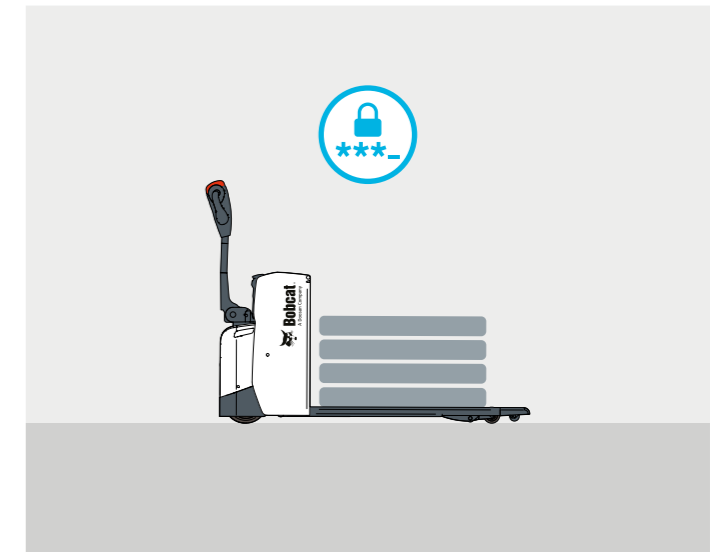
## ► SCHILDKRÖTENGESCHWINDIGKEITSSCHALTER

Der Schildkrötengeschwindigkeitsschalter ermöglicht eine äußerst langsame und kontrollierte Bewegung, die mehr Genauigkeit und Vorsicht bietet. Diese Funktion erweist sich als nützlich, wenn Sie zerbrechliche oder empfindliche Materialien transportieren oder wenn Sie sich in beengten Bereichen bewegen, die eine präzise Kontrolle erfordern.



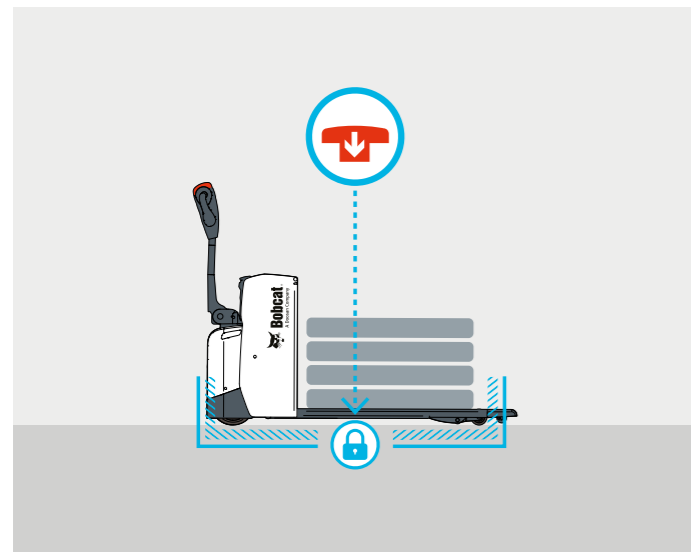
## ► PIN-CODE-ZUGANG

Der PIN-Code-Zugang schützt die Maschine vor unbefugter Benutzung und erhöht die Sicherheit auf Ihrer Baustelle.



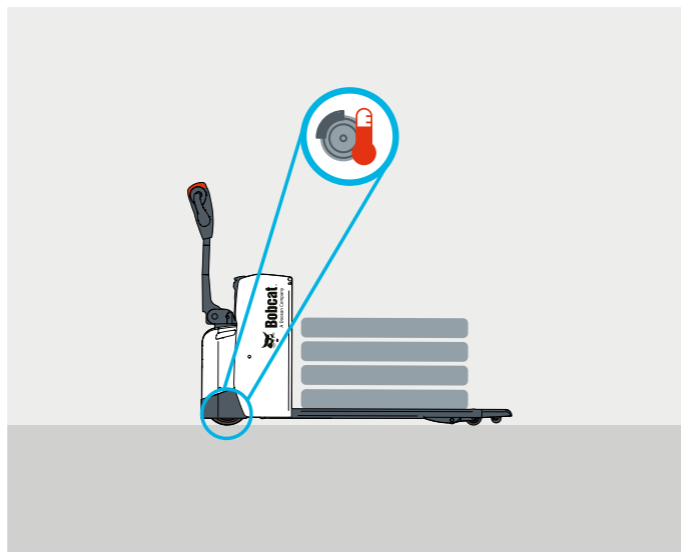
## ► NOT-AUS-SCHALTER

Der Bediener kann den Hubwagen durch Betätigen des Not-Aus-Schalters schnell deaktivieren und so die Zeit verkürzen, die er benötigt, um das vorliegende Problem zu erkennen und die notwendigen Maßnahmen zu ergreifen.



## ► MAGNETISCHES BREMSENHEIZSYSTEM

Minimieren Sie Unfälle und Risiken mit dem magnetischen Bremsenheizsystem, das die Bremsen für optimale Leistung auch bei kalten Bedingungen warm hält.



## ► LASTSCHUTZGITTER

Das Lastschutzgitter bietet eine schützende Barriere zwischen dem Bediener und der Last und minimiert so die Gefahr, dass Lasten zurückrutschen und Verletzungen verursachen.



## ► GEKAPSELTE BREMSE

Die gekapselte Bremse ist so konstruiert, dass sie Staub, Schmutz oder Feuchtigkeit in anspruchsvollen Umgebungen standhält – für eine zuverlässige und sichere Leistung.



# LANGE LEBENSDAUER

## HERVORRAGENDE ZUVERLÄSSIGKEIT

Dank der robusten Konstruktion, dem leistungsstarken Wechselstrommotor und den kombinierten Lagern bietet Ihnen die Bobcat-Lagerausrüstung ein Höchstmaß an Betriebszeit und Zuverlässigkeit.

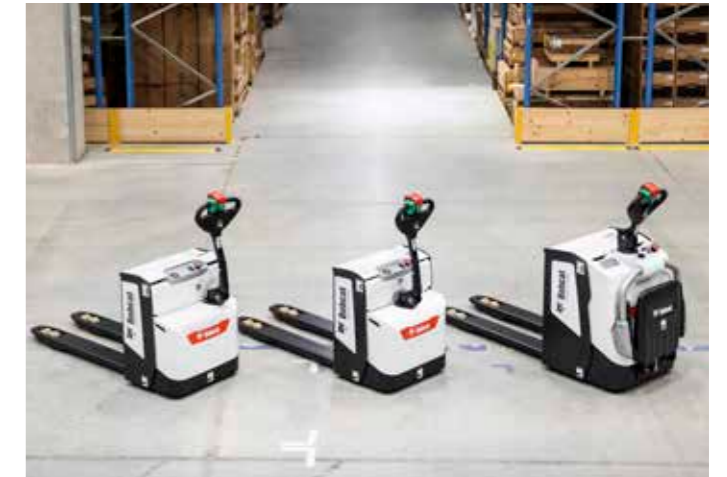


## LEBENSLANGE GEWÄHRLEISTUNG

Bobcat entwickelt jede einzelne Maschine nach höchsten Standards in puncto Qualität und Langlebigkeit. Daher gewähren wir eine lebenslange Gewährleistung auf die Rahmenkonstruktion (10 Jahre), um sicherzustellen, dass unsere Hubwagen ein Maximum an Zuverlässigkeit und Nutzungsdauer bieten.



**KEINE ZEIT FÜR AUSFÄLLE. STELLEN SIE SICH JEDER AUFGABE – TAGEIN, TAGAUS.**



## UMFANGREICHES HÄNDLERNETZ

Sie können sich auf unser Händlernetz und unsere Servicepartner verlassen, die immer bereit sind, Ihnen zu helfen.

## BOBCAT-ORIGINALTEILE

Durch qualitativ hochwertige Komponenten, die an unsere Händler geliefert werden, wird gewährleistet, dass alle unsere Maschinen langlebig sind, den härtesten Bedingungen standhalten und eine zuverlässige Leistung bieten.



# STANDARD AUSSTATTUNG UND OPTIONEN

STANDARD AUSSTATTUNG UND OPTIONEN			
	BPL18/20S-7	BPM20S-7	BPR20S-7
<b>PRODUKTIVITÄT</b>			
Display zur Überwachung von Energie und Maschinenstatus	✓	✓	✓
Mechanische Lenkung	✓	✓	✓
Elektrische Lenkung, inkl. Geschwindigkeitsreduzierung bei Kurvenfahrt	–	–	✓
Tandem-Lastrollen	•	✓	✓
Integriertes Ladegerät 24 V/30 A	•	•	–
Kühlager-Ausführung (bis zu -30 °C)	•	•	•
Spezielle Rahmenbeschichtung	•	•	•
Abschmierbare Kreuzlager mit Spezialschmiermittel (bis zu -30 °C)	–	–	•
Spezial-Hydrauliköl (bis zu -30 °C)	–	–	•
Magnetisches Bremsenheizsystem	•	•	•
<b>ZUVERLÄSSIGKEIT</b>			
Achsen und Bolzen aus rostfreiem Stahl	•	•	–
Stahlabdeckung	•	–	•
Vulkollan®-Antriebsräder mit Profil	•	•	–
PEVOSOFT®-Antriebsräder	•	•	–

STANDARD AUSSTATTUNG UND OPTIONEN			
	BPL18/20S-7	BPM20S-7	BPR20S-7
<b>GABEL</b>			
980 / 520 mm	•	•	•
980 / 680 mm	•	•	•
1 150 / 520 mm	•	•	✓
1 150 / 680 mm	–	–	•
1 195 / 520 mm	✓	✓	–
1 195 / 680 mm	•	•	–
<b>SICHERHEIT</b>			
PIN-Code-Zugang	✓	✓	✓
Schildkrötengeschwindigkeitsschalter	✓	✓	–
Lastschutzgitter 1 400 mm	•	•	–
Lastschutzgitter 1 700 mm	•	•	–
Geschwindigkeitsreduzierungssatz für Kurvenfahrten	–	• <sup>1</sup>	–
Gekapselte Bremse	•	•	• <sup>2</sup>

<sup>1</sup> Bestellung nicht notwendig bei elektrischer Lenkung  
<sup>2</sup> nur für elektrische Lenkung

\*Diese Liste basiert auf Werksangaben. Standardausstattung oder Optionen können für bestimmte Länder variieren.

• = Option ✓ = Standard – = nicht verfügbar



Robustes Design



Tandem-Lastrollen



Schildkrötenschalter und Not-Aus-Schalter



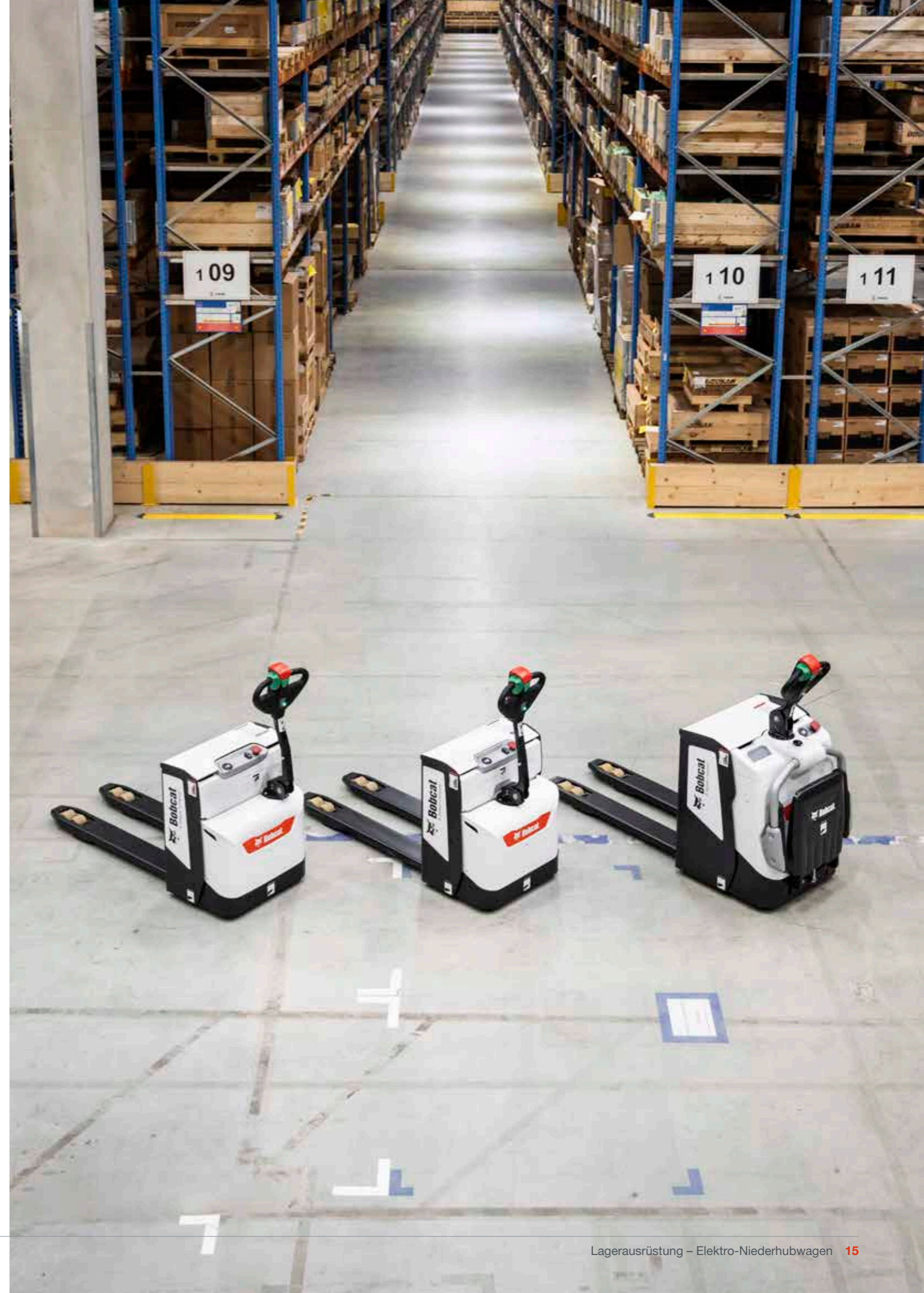
Zuverlässige Curtis-AC-Steuerung



PIN-Code-Zugang



Magnetisches Bremsenheizsystem





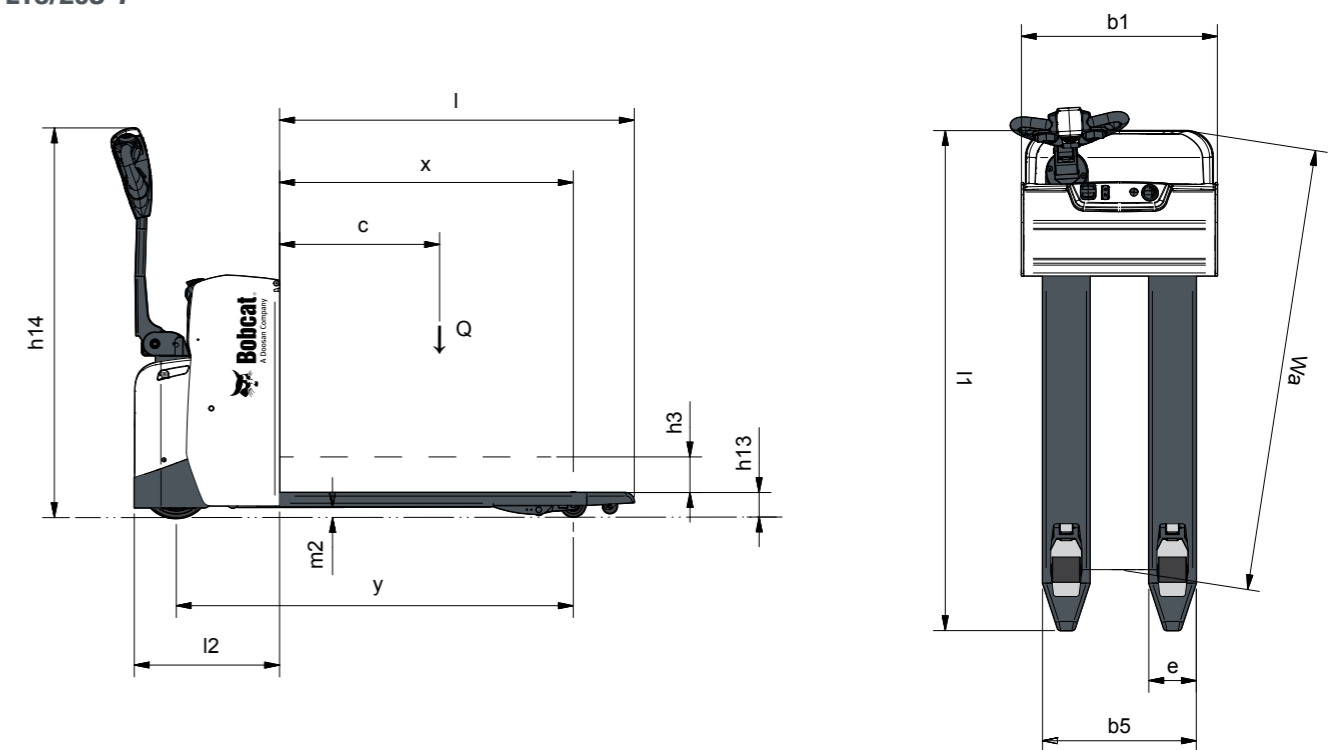
# WICHTIGSTE TECHNISCHE DATEN

TECHNISCHE DATEN GEMÄSS VDI 2198			
TECHNISCHE DATEN		BPL18S-7	BPL20S-7
Antrieb		Elektrisch	
Bedienertyp		Handgeführt, seitlicher Antrieb	
Nutzlast / Nennlastschwerpunkt (kg)	Q	1 800	2 000
Lastschwerpunkt (mm)	C		600
Lastabstand (mm)	x		990
Radstand (mm)	J		1 337
Reifen		Vulkollan®	
Lastrolle (mm)		Ø 85 / 78	
Stützrad (mm)		Ø 125 × 50	Ø 125 × 50
Lauffläche, vorne (mm)	b10		385
Lauffläche, hinten (mm)	b11		358
Hubhöhe (mm)	h3		120
Höhe Deichsel, in Fahrstellung (mm)	h14		1 260
Höhe, abgesenkt (mm)	h13		85
Gesamtlänge (mm)	l1		1 683
Länge bis zur Gabelung (mm)	l2		490
Gesamtbreite (mm)	b1		660
Gabelabmessungen (mm)	e/l	160 / 1 195	
Abstand über Gabeln (mm)	b5		520
Bodenfreiheit, Mitte des Radstandes (mm)	m2		35
Arbeitsgangbreite für Paletten von 800 × 1 200 in Längsrichtung (mm)			2 128
Außenwendekreis (mm)	Wa		1 476
Fahrgeschwindigkeit, beladen (km/h)			5,66
Max. Steigfähigkeit, beladen / unbeladen (%)			8 / 10
AC – Antriebsmotor (kW)			1
DC – Hubmotor (kW)			1,2
Batterie nach DIN 43535 A/B/C/no			Nein
Batteriespannung, Nennkapazität K5 (V/Ah)			24 / 230
Batteriegewicht (kg)			210



## ABMESSUNGEN

### ► BPL18/20S-7



Die in diesem technischen Datenblatt angegebenen Werte wurden gerundet. Die Leistung kann je nach Betriebsbedingungen variieren. Produkte und technische Daten können ohne vorherige Ankündigung verbessert und geändert werden.



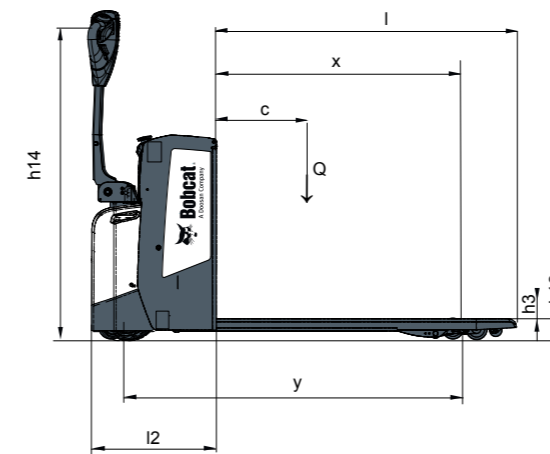
# WICHTIGSTE TECHNISCHE DATEN

TECHNISCHE DATEN GEMÄSS VDI 2198			
TECHNISCHE DATEN		BPM20S-7	BPR20S-7
Antrieb			Elektrisch
Bedienertyp		Handgeführt, Mittelantrieb	Handgeführt, Mittelantrieb, Plattform
Nutzlast / Nennlastschwerpunkt (kg)	Q		2 000
Lastschwerpunkt (mm)	C		600
Lastabstand (mm)	x	990	950
Radstand (mm)	J	1 350	1 546
Reifen			Vulkollan®
Lastrolle (mm)			Ø 85 / 78
Stützrad (mm)		Ø 100 × 40	Ø 125 × 50
Lauffläche, vorne (mm)	b10	419	471
Lauffläche, hinten (mm)	b11		358
Hubhöhe (mm)	h3		120
Höhe Deichsel, in Fahrstellung (mm)	h14	1 260	1 232
Höhe, abgesenkt (mm)	h13		85
Gesamtlänge (mm)	l1	1 699	1 812
Länge bis zur Gabelung (mm)	l2	503	662
Gesamtbreite (mm)	b1	660	700
Gabelabmessungen (mm)	e/l	160 / 1 195	160 / 1 150
Abstand über Gabeln (mm)	b5		520
Bodenfreiheit, Mitte des Radstandes (mm)	m2		35
Arbeitsgangbreite für Paletten von 800 × 1 200 in Längsrichtung (mm)			2 128
Außenwendekreis (mm)	Wa	1 497	1 664
Fahrgeschwindigkeit, beladen (km/h)		5,66	8 / 9,5
Max. Steigfähigkeit, beladen / unbeladen (%)		8 / 10	6 / 8
AC – Antriebsmotor (kW)		1	2,5
DC – Hubmotor (kW)		1,2	1
Batterie nach DIN 43535 A/B/C/no		Nein	DIN43535B
Batteriespannung, Nennkapazität K5 (V/Ah)		24 / 230	24 / 375
Batteriegewicht (kg)		210	300

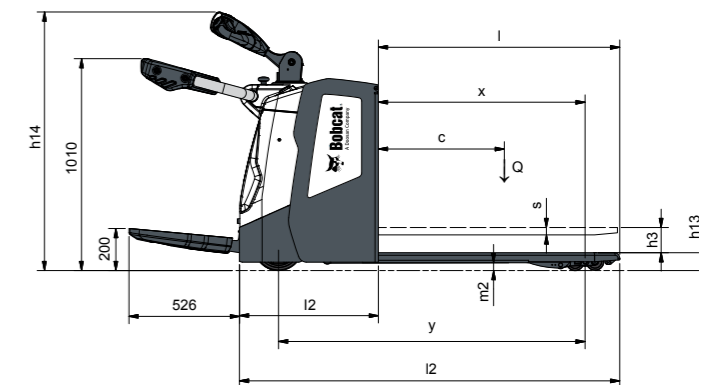


## ABMESSUNGEN

► BPM20S-7



► BPR20S-7



Die in diesem technischen Datenblatt angegebenen Werte wurden gerundet. Die Leistung kann je nach Betriebsbedingungen variieren. Produkte und technische Daten können ohne vorherige Ankündigung verbessert und geändert werden.



# FINANZIERUNGSOPTIONEN

## FINANZIERUNG ÜBER 24, 36 ODER 48 MONATE\*

Nutzen Sie die Finanzierungsprogramme über 24, 36 oder 48 Monate ab **0% Zinsen** und verbessern Sie Ihren Cash-Flow. Fragen Sie Ihren Händler nach den verfügbaren Finanzierungsangeboten.

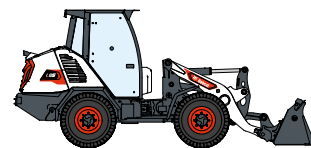
**340 MASCHINEN / 150 ANBAUGERÄTEFAMILIEN / 1 TOUGH ANIMAL**



KOMPAKTLADER



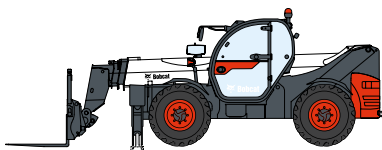
KOMPAKT-RAUPENLADER



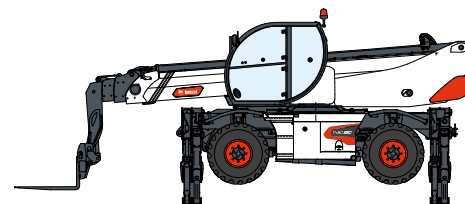
KOMPAKT-RADLADER



GABELSTAPLER



TELESKOPEN



ROTO-TELESKOPEN



MASCHINEN FÜR LEICHTE  
VERDICHTUNGSARBEITEN



KOMPAKTBAGGER



KOMPAKTTRAKTOREN



LAGERAUSRÜSTUNG



MINI-RAUPENLADER



RASENMÄHER



MOBILE STROM- UND  
LICHTLÖSUNGEN



ANBAUGERÄTE

**DOOSAN**

Bobcat ist ein Unternehmen der Doosan-Gruppe. Doosan ist ein weltweit führender Anbieter von Baumaschinen, Strom- und Wasserversorgungssystemen, Motoren und Maschinenbaulösungen, der mit Stolz Kunden und Gemeinden seit mehr als einem Jahrhundert zur Seite steht. | Bobcat und das Bobcat-Logo sind eingetragene Marken der Bobcat Company in den USA und weiteren Ländern. ©2024 Bobcat Company. Alle Rechte vorbehalten.

\* Finanzierungsangebote können je nach Land und Händler variieren. Fragen Sie immer Ihren Händler nach den aktuell verfügbaren Finanzierungsoptionen. Unter Umständen gelten spezielle Konditionen.

Doosan Bobcat EMEA, U Kodetky 1810, 263 12 Dobříš, Tschechische Republik



**Bobcat**®